



basic education

Department:
Basic Education
REPUBLIC OF SOUTH AFRICA

**NASIONALE
SENIOR SERTIFIKAAT**

GRAAD 10

FISIESE WETENSKAPPE: CHEMIE (V2)

NOVEMBER 2017

PUNTE: 150

TYD: 2 uur

Hierdie vraestel bestaan uit 13 bladsye en 2 gegewensblaaië.

INSTRUKSIES EN INLIGTING

1. Skryf jou naam en klas (byvoorbeeld 10A) in die toepaslike ruimtes op die ANTWOORDEBOEK neer.
2. Hierdie vraestel bestaan uit NEGE vrae. Beantwoord AL die vrae in die ANTWOORDEBOEK.
3. Begin ELKE vraag op 'n NUWE bladsy in die ANTWOORDEBOEK.
4. Nommer die antwoorde korrek volgens die nommeringstelsel wat in hierdie vraestel gebruik is.
5. Laat EEN reël oop tussen twee subvrae, byvoorbeeld tussen VRAAG 2.1 en VRAAG 2.2.
6. Jy mag 'n nieprogrammeerbare sakrekenaar gebruik.
7. Jy mag toepaslike wiskundige instrumente gebruik.
8. Jy word aangeraai om die aangehegte GEGEWENSBLAAIE te gebruik.
9. Toon ALLE formules en substitusies in ALLE berekeninge.
10. Rond jou finale numeriese antwoorde tot 'n minimum van TWEE desimale plekke af.
11. Gee kort (bondige) motiverings, besprekings, ensovoorts waar nodig.
12. Skryf netjies en leesbaar.

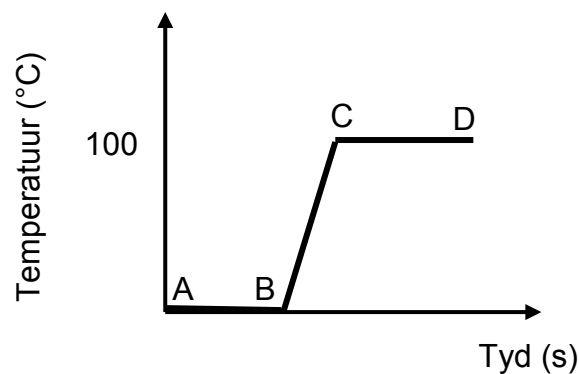
VRAAG 1: MEERVOUDIGEKEUSE-VRAE

Verskeie opsies word as moontlike antwoorde op die volgende vrae gegee. Elke vraag het slegs EEN korrekte antwoord. Kies die antwoord en skryf slegs die letter (A–D) langs die vraagnommer (1.1–1.10) in die ANTWOORDEBOEK neer, byvoorbeeld 1.11 E.

1.1 Lug kan as 'n ... geklassifiseer word.

- A element
- B verbinding
- C homogene mengsel
- D heterogene mengsel (2)

1.2 Die grafiek hieronder toon die verhittingskurwe van 'n stof.



In watter deel/dele op die grafiek kry die stof kinetiese energie by?

- A Slegs BC
- B Slegs CD
- C AB en CD
- D AB, BC en CD (2)

1.3 In watter verhouding sal groep (I)-elemente met groep (VI)-elemente reageer?

- A 2 : 1
- B 1 : 6
- C 6 : 1
- D 1 : 3 (2)

1.4 Wat is die totale getal *nukleone* in die ioon van kalsium wanneer kalsium twee elektrone verloor om Ca^{2+} te vorm?

- A 40
- B 18
- C 22
- D 20

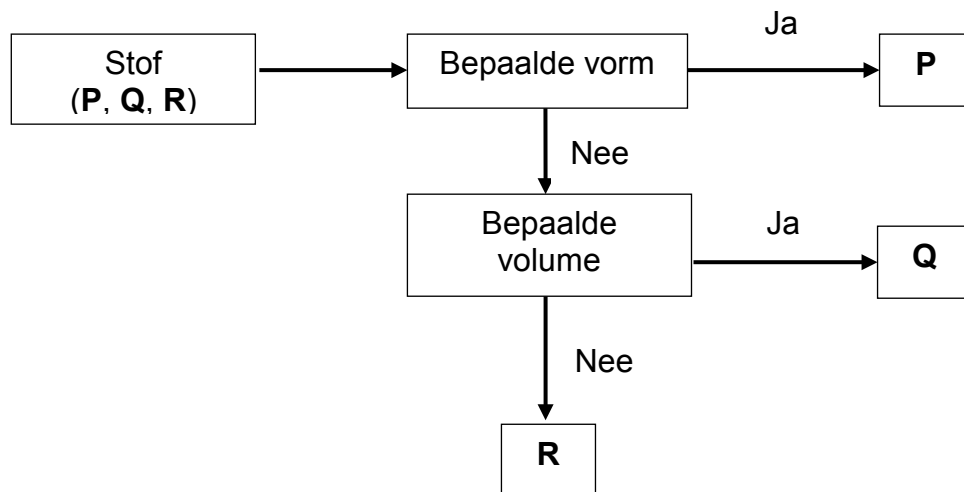
(2)

1.5 Watter EEN van die volgende groepe elemente toon die KORREKTE neiging van die digtheid van metale?

- A $\text{Rb} < \text{K} < \text{Na} < \text{Li}$
- B $\text{K} < \text{Na} < \text{Li} < \text{Rb}$
- C $\text{Li} < \text{Na} < \text{K} < \text{Rb}$
- D $\text{Na} < \text{Li} < \text{Rb} < \text{K}$

(2)

1.6 'n Leerder het die vloeiagram hieronder gebruik om sekere voorbeelde van stof **P**, **Q** en **R** te klassifiseer.



Wat kan stof **P**, **Q** en **R** moontlik wees?

	P	Q	R
A	Marmer	Olie	Suurstof
B	Olie	Marmer	Suurstof
C	Suurstof	Olie	Marmer
D	Suurstof	Marmer	Olie

(2)

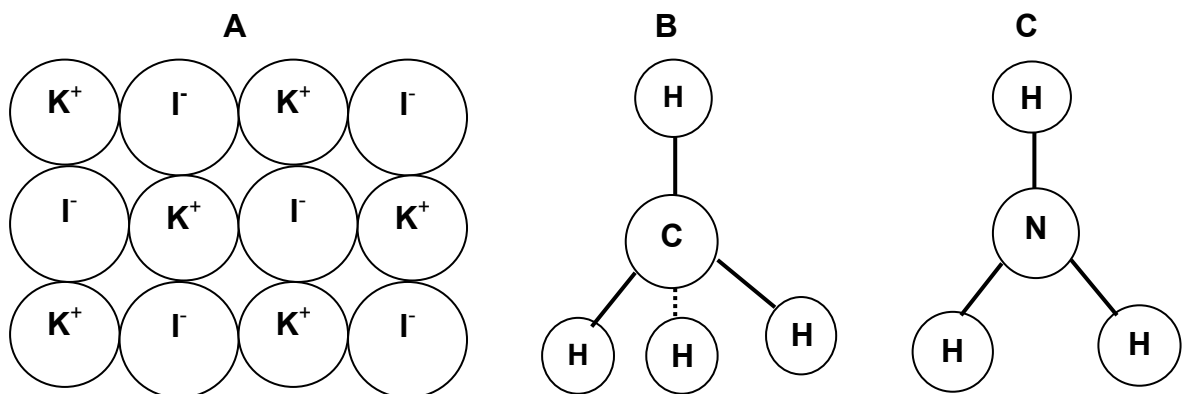
- 1.7 In 'n 20 g-monster van molekule, watter monster hieronder het die grootste getal mol?
- A NH_3
 - B N_2
 - C CO_2
 - D H_2 (2)
- 1.8 Koolstofdiksied kan direk vanaf die vastestoffase na die gasfase verander. Hierdie proses staan as ... bekend.
- A sublimasie
 - B verdamping
 - C ontbinding
 - D smelting (2)
- 1.9 Die chemiese naam vir $\text{Fe}_2(\text{SO}_4)_3$ is ...
- A ystersulfiet.
 - B yster(III)sulfaat.
 - C yster(II)sulfaat.
 - D ystersulfied. (2)
- 1.10 Al die grond op Aarde staan as die ... bekend.
- A atmosfeer
 - B biosfeer
 - C litosfeer
 - D hidrosfeer (2)
- [20]**

VRAAG 2 (Begin op 'n nuwe bladsy.)

Beskou die volgende stowwe:



- 2.1 Skryf 'n stof uit die lys hierbo neer wat die volgende is:
- 2.1.1 'n Molekulêre struktuur (1)
- 2.1.2 'n Metaalstruktuur (1)
- 2.1.3 'n Kovalente netwerkstruktuur (1)
- 2.1.4 'n Ioniese netwerkstruktuur (1)
- 2.2 Teken die Lewis-kol-diagram vir die CO_2 -molekuul. (2)
- 2.3 Identifiseer die soort chemiese binding in H_2O . (1)
- 2.4 Teken die Lewis-kol-diagramme om die vorming van $NaCl$ te toon. (3)
- 2.5 Bestudeer die modelle van verbinding **A**, **B** en **C** hieronder en beantwoord die vrae wat volg.

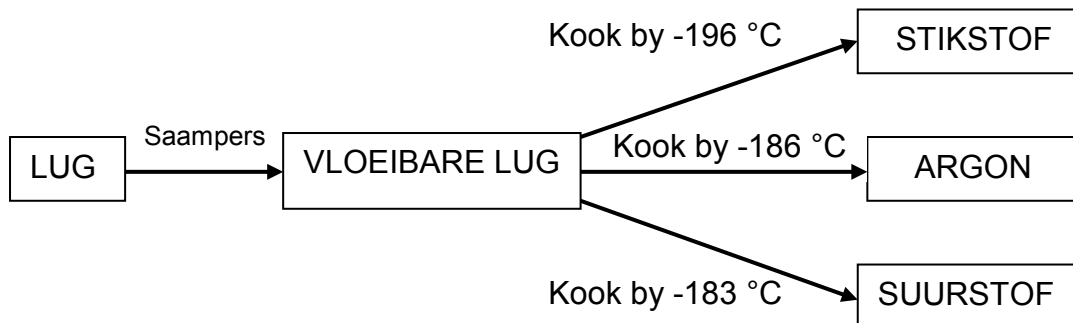


Skryf neer die:

- 2.5.1 Chemiese naam van verbinding **A** (1)
- 2.5.2 Chemiese formule van verbinding **B** (1)
- 2.5.3 Algemene naam van verbinding **C** (1)

- 2.6 Baie van die gasse in lug is baie nuttig. 'n Belangrike nywerheidsproses, fraksionele distillasie van vloeibare lug, skei hierdie gasse van mekaar.

Beskou die diagram hieronder en beantwoord die vrae wat volg.

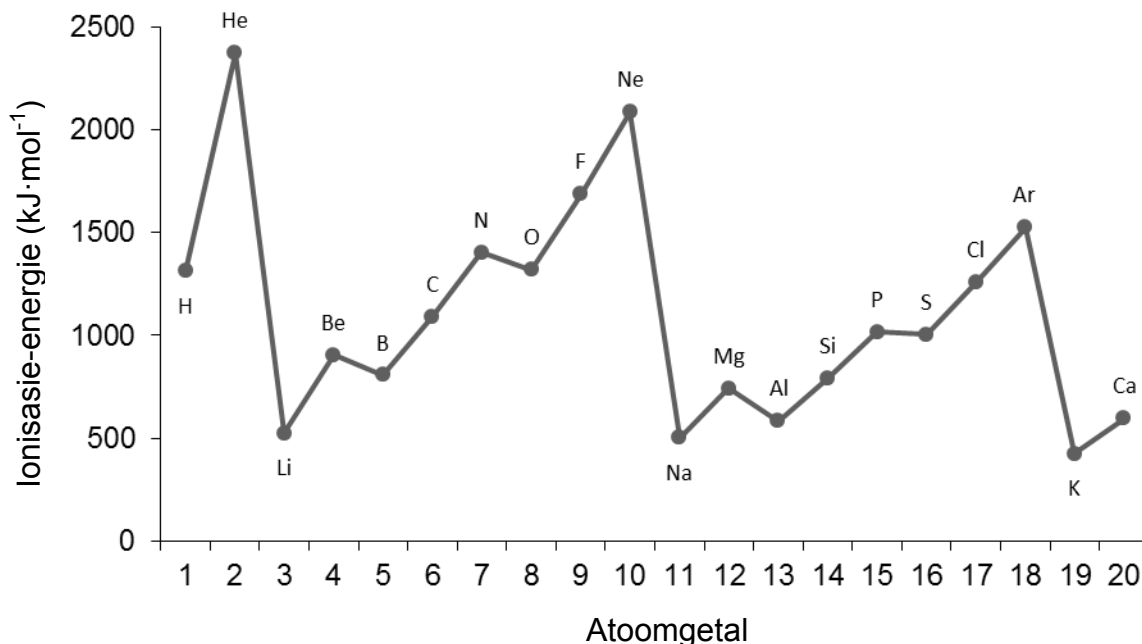


- 2.6.1 Is hierdie skeidingsproses *fisies* of *chemies*? (1)
- 2.6.2 Watter fisiese eienskap word gebruik om die gasse van mekaar te skei nadat dit vloeibaar gemaak is? (1)
- 2.6.3 Watter gas het die swakste intermolekulêre kragte? Verduidelik die antwoord. (2)
- 2.7 Noem hoe ELK van die volgende verander wanneer *vloeibare stikstof* na *stikstofgas* verander? Skryf slegs VERHOOG, VERLAAG of BLY DIESELFDE neer.
- 2.7.1 Spasies tussen die deeltjies (1)
- 2.7.2 Sterkte van die kragte tussen die deeltjies (1)
- 2.7.3 Energie van die deeltjies (1)

[20]

VRAAG 3 (Begin op 'n nuwe bladsy.)

Beskou die grafiek van die eerste ionisasie-energie en beantwoord die vrae wat volg.



- 3.1 Definieer die term *ionisasie-energie*. (2)
- 3.2 Noem die algemene tendens in ionisasie-energie van links na regs in 'n periode op die periodieke tabel. (2)
- 3.3 Daar is 'n afname in ionisasie-energie van berillium na boor.
- 3.3.1 Skryf die sp-notasie vir berillium EN boor neer. (4)
- 3.3.2 Verduidelik hierdie afname in ionisasie-energie. (3)
- 3.4 Is die volgende stelling WAAR of ONWAAR? Indien onwaar, skryf die stelling korrek oor.
- Die ionisasie-energie van edelgasse is hoog as gevolg van die halfgevolle s- en p-orbitale. (2)
- 3.5 Bestudeer die ionisasie-energie van die groep (I)-elemente in die grafiek hierbo en beantwoord die vrae wat volg.
- 3.5.1 Gee die algemene naam van die groep (I)-elemente. (1)
- 3.5.2 Noem die tendens in die reaktiwiteit van elemente in groep (I). (2)
- 3.5.3 Verduidelik die rede vir die tendens in VRAAG 3.5.2 deur die grafiek van ionisasie-energie te gebruik. (2)

[18]

VRAAG 4 (Begin op 'n nuwe bladsy.)

4.1 'n Sekere element, X, het twee isotope in die natuur. Een isotoop het 'n atoommassa van 106,9 ame. Die persentasie voorkoms van hierdie isotoop is 50%. Die atoommassa van die ander isotoop is 109,1.

4.1.1 Definieer die term *isotoop*. (2)

4.1.2 Bereken die relatiewe atoommassa van element X. (5)

4.1.3 Identifiseer element X in VRAAG 4.1.2. (2)

4.2 Voltooi die tabel hieronder. Skryf slegs die antwoord langs die vraagnommer (4.2.1–4.2.7) neer.

ELEMENT	ATOOM-GETAL	MASSA-GETAL	GETAL PROTONE	GETAL NEUTRONE	GETAL ELEKTRONE
Al	13	27	4.2.1	4.2.2	4.2.3
K ⁺	19	4.2.4	4.2.5	4.2.6	4.2.7

(7)
[16]

VRAAG 5 (Begin op 'n nuwe bladsy.)

Waterstofperoksied ontbind by kamertemperatuur volgens die volgende gebalanseerde chemiese vergelyking:



5.1 Wat stel die (aq) in die vergelyking hierbo voor? (1)

5.2 Identifiseer die soort reaksie hierbo. Kies tussen NEERSLAG en REDOKS. Gee 'n rede vir die antwoord. (2)

5.3 Is die reaksie 'n voorbeeld van 'n *fisiese* of 'n *chemiese* verandering? (1)

5.4 Definieer die term *een mol* van 'n stof. (2)

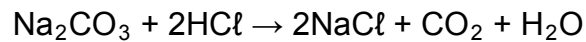
5.5 Indien 4 mol waterstofperoksied ontbind, bereken die volume gas wat by STD gevorm word. (4)

5.6 Bereken die getal suurstofatome in H₂O₂ indien 17 g H₂O₂ ontbind. (4)

[14]

VRAAG 6 (Begin op 'n nuwe bladsy.)

- 6.1 Bestudeer die gebalanseerde chemiese vergelyking van die reaksie tussen natriumkarbonaat (Na_2CO_3) en soutsuur (HCl) en beantwoord die vrae wat volg.



Identifiseer die soort reaksie hierbo. Kies tussen REDOKS en GASVORMEND. (1)

- 6.2 In 'n reaksie reageer 10,6 g natriumkarbonaat volledig met 'n oormaat soutsuur.

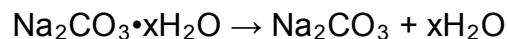
6.2.1 Bereken die molêre massa van natriumkarbonaat. (2)

6.2.2 Bereken die aanvanklike getal mol natriumkarbonaat. (2)

6.2.3 Bereken die massa CO_2 wat gedurende hierdie reaksie gevorm word. (4)

6.2.4 Bereken die massa natriumchloried wat gevorm word indien $4,87 \text{ dm}^3$ koolstofdioksied by STD gevorm is. (6)

- 6.3 14,2 g van 'n monster gehidrateerde natriumkarbonaat, $\text{Na}_2\text{CO}_3 \cdot x\text{H}_2\text{O}$, is sterk verhit totdat geen verdere verandering in massa aangeteken is nie. Al die kristalwater het soos volg by verhitting verdamp:



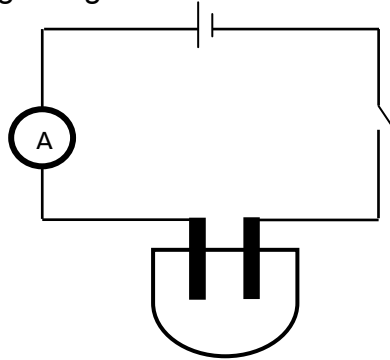
Bereken die getal mol kristalwater in die natriumkarbonaatmonster, indien 5,3 g vaste stof na sterk verhitting oorgebly het. (5)

[20]

VRAAG 7 (Begin op 'n nuwe bladsy.)

Leerders het die verwantskap tussen die konsentrasie van 'n silwernitrat(AgNO_3)-oplossing en die geleidingsvermoë daarvan by 'n konstante temperatuur ondersoek.

Hulle het die apparaat opgestel, soos hieronder getoon, en die stroom(sterkte) aangeteken. Die aanvanklike lesing op die ammeter is geneem voordat anhidriese AgNO_3 by gedistilleerde water gevoeg is.



Die anhidriese AgNO_3 is lepel vir lepel by 200 cm^3 gedistilleerde water gevoeg. Die ammeterlesing is geneem nadat elke lepel bygevoeg is. Die resultate word in die tabel hieronder getoon.

LEPELS AgNO_3 IN GEDISTILLEERDE WATER	AMMETERLESING (mA)
0	0
1	0,18
2	0,92
3	1,47
4	1,84

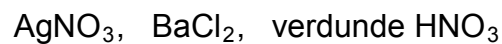
- 7.1 Gee 'n rede waarom die aanvanklike ammeterlesing nul was. (1)
- 7.2 Gee EEN woord/term vir 'n oplossing wat elektrisiteit gelei. (2)
- 7.3 Skryf 'n gebalanseerde chemiese vergelyking neer om te toon hoe AgNO_3 in water dissoseer. (2)
- 7.4 Skryf die volgende vir die ondersoek hierbo neer:
- 7.4.1 'n Hipotese (2)
- 7.4.2 Afhanklike veranderlike (1)
- 7.4.3 Onafhanklike veranderlike (1)
- 7.4.4 Gekontroleerde veranderlike (1)
- 7.5 Definieer die term *anhidries*. (1)
- 7.6 Indien die massa AgNO_3 5,3 g per lepel is, bereken die konsentrasie van die oplossing nadat TWEE lepels bygevoeg is. (4)

- 7.7 Kan kraanwater vir hierdie eksperiment gebruik word? Gee 'n rede vir die antwoord. (2)
- 7.8 Lei 'n verwantskap af uit die resultate tussen die ionkonsentrasie in die oplossing en die geleidingsvermoë daarvan. (2)
- 7.9 'n Leerder het per ongeluk soutsuur in die oplossing laat val.
- 7.9.1 Hoe sal dit die ammeterlesing beïnvloed? Skryf slegs TOENEEM, AFNEEM of BLY DIESELFDE neer. (1)
- 7.9.2 Verduidelik die antwoord op VRAAG 7.9.1. (2)
- [22]**

VRAAG 8 (Begin op 'n nuwe bladsy.)

Jou onderwyser het jou gevra om jou kennis van neerslagreaksies te gebruik om die watergehalte in die plaaslike rivier te toets.

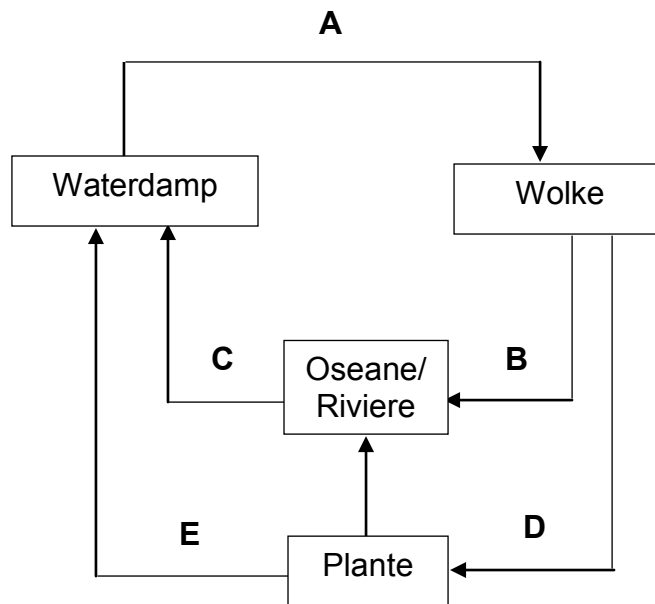
Jy word van die volgende chemikalieë voorsien:



- 8.1 Watter chemikalie sal jy kies om vir die teenwoordigheid van karbonate (CO_3^{2-}) te toets? (1)
- 8.2 Gebruik 'n gebalanseerde chemiese vergelyking om die toets vir karbonate in VRAAG 8.1 te toon. (4)
- 8.3 Beide karbonate en sulfate vorm 'n wit neerslag met die chemikalie in VRAAG 8.1.
- Gebruik 'n gebalanseerde chemiese vergelyking om te verduidelik hoe jy sou bevestig dat die neerslag 'n karbonaat is. (4)
- 8.4 Gee die chemiese naam van die neerslag wat gevorm word wanneer die karbonaat en die chemikalie in VRAAG 8.1 reageer. (2)
- [11]**

VRAAG 9 (Begin op 'n nuwe bladsy.)

Bestudeer die watersiklus hieronder en beantwoord die vrae wat volg.



9.1 Die watersiklus bestaan uit baie prosesse.

Identifiseer die volgende prosesse:

9.1.1 **A** (1)

9.1.2 **B** (1)

9.1.3 **E** (1)

9.2 Word energie tydens kondensasie GEABSORBEER of VRYGESTEL? Gee 'n rede vir die antwoord. (2)

9.3 Gee EEN rede waarom daar na waterdamp as 'n belangrike kweekhuisgas verwys word. (2)

9.4 Die hoeveelheid reënval het onlangs oor groot gebiede van Suid-Afrika aansienlik verminder. Verskillende redes word gegee om die droogte te verduidelik.

Noem EEN moontlike strategie wat 'n gemeenskap kan volg om te verseker dat hulle 'n vaste/deurloperde voorraad water het.

(2)
[9]

TOTAAL: 150

**DATA FOR PHYSICAL SCIENCES GRADE 10
PAPER 2 (CHEMISTRY)**

**GEGEWENS VIR FISIESTE WETENSKAPPE GRAAD 10
VRAESTEL 2 (CHEMIE)**

TABLE 1: PHYSICAL CONSTANTS/TABEL 1: FISIESTE KONSTANTES

NAME/NAAM	SYMBOL/SIMBOOL	VALUE/WAARDE
Standard pressure <i>Standaarddruk</i>	p^θ	$1,013 \times 10^5 \text{ Pa}$
Molar gas volume at STP <i>Molêre gasvolume by STD</i>	V_m	$22,4 \text{ dm}^3 \cdot \text{mol}^{-1}$
Standard temperature <i>Standaardtemperatuur</i>	T^θ	273 K
Charge on electron <i>Lading op elektron</i>	e	$1,6 \times 10^{-19} \text{ C}$
Avogadro's constant <i>Avogadro-konstante</i>	N_A	$6,02 \times 10^{23} \text{ mol}^{-1}$

TABLE 2: FORMULAE/TABEL 2: FORMULES

$n = \frac{m}{M}$	$n = \frac{N}{N_A}$
$c = \frac{n}{V}$ or/of $c = \frac{m}{MV}$	$n = \frac{V}{V_m}$

TABLE 3: THE PERIODIC TABLE OF ELEMENTS/TABEL 3: DIE PERIODIEKE TABEL VAN ELEMENTE

1 (I)	2 (II)	3	4	5	6	7	8	9	10	11	12	13 (III)	14 (IV)	15 (V)	16 (VI)	17 (VII)	18 (VIII)	
2,1 1 H 1																	2 He 4	
1,0 3 Li 7	1,5 4 Be 9											2,0 5 B 11	2,5 6 C 12	3,0 7 N 14	3,5 8 O 16	4,0 9 F 19	10 Ne 20	
0,9 11 Na 23	1,2 12 Mg 24											1,5 13 Al 27	1,8 14 Si 28	2,1 15 P 31	2,5 16 S 32	3,0 17 Cl 35,5	18 Ar 40	
0,8 19 K 39	1,0 20 Ca 40	1,3 21 Sc 45	1,5 22 Ti 48	1,6 23 V 51	1,6 24 Cr 52	1,5 25 Mn 55	1,8 26 Fe 56	1,8 27 Co 59	1,8 28 Ni 59	1,9 29 Cu 63,5	1,6 30 Zn 65	1,6 31 Ga 70	1,8 32 Ge 73	2,0 33 As 75	2,4 34 Se 79	2,8 35 Br 80	36 Kr 84	
0,8 37 Rb 86	1,0 38 Sr 88	1,2 39 Y 89	1,4 40 Zr 91	1,8 41 Nb 92	1,8 42 Mo 96	1,9 43 Tc	2,2 44 Ru 101	2,2 45 Rh 103	2,2 46 Pd 106	1,9 47 Ag 108	1,7 48 Cd 112	1,7 49 In 115	1,8 50 Sn 119	1,9 51 Sb 122	2,1 52 Te 128	2,5 53 I 127	54 Xe 131	
0,7 55 Cs 133	0,9 56 Ba 137	57 La 139	1,6 72 Hf 179	73 Ta 181	74 W 184	75 Re 186	76 Os 190	77 Ir 192	78 Pt 195	79 Au 197	80 Hg 201	1,8 81 Tl 204	1,8 82 Pb 207	1,9 83 Bi 209	2,0 84 Po	2,5 85 At	86 Rn	
0,7 87 Fr	0,9 88 Ra 226	89 Ac																
			58 Ce 140	59 Pr 141	60 Nd 144	61 Pm	62 Sm 150	63 Eu 152	64 Gd 157	65 Tb 159	66 Dy 163	67 Ho 165	68 Er 167	69 Tm 169	70 Yb 173	71 Lu 175		
			90 Th 232	91 Pa	92 U 238	93 Np	94 Pu	95 Am	96 Cm	97 Bk	98 Cf	99 Es	100 Fm	101 Md	102 No	103 Lr		

KEY/SLEUTEL

Atomic number
Atoomgetal

Electronegativity
Elektronegatiwiteit

Symbol
Simbool

Approximate relative atomic mass
Benaderde relatiewe atoommassa

29
Cu
63,5