



**GAUTENGSE DEPARTEMENT VAN ONDERWYS**  
**PROVINSIALE EKSAMEN**  
**JUNIE 2019**  
**GRAAD 10**

**FISIESE WETENSKAPPE**  
**VRAESTEL 1**

**TYD: 1½ uur**

**PUNTE: 100**

**10 bladsye, 1 inligtingsblad en 1 grafiekpapier**

**GAUTENGSE DEPARTEMENT VAN ONDERWYS  
PROVINSIALE EKSAMEN**

**FISIESE WETENSKAPPE  
(Vraestel 1)**

**TYD: 1½ uur**

**PUNTE: 100**

---

---

**INSTRUKSIES**

1. Skryf jou naam in die toepaslike ruimte in die ANTWOORDBOEK.
2. Hierdie vraestel bestaan uit **6** vrae. Beantwoord AL die vrae.
3. Verwyder die grafiëkpapier, bladsy 12 en handig dit saam met jou ANTWOORDEBOEK in.
4. Jy mag 'n nieprogrammeerbare sakrekenaar gebruik.
5. Jy mag toepaslike wiskundige instrumente gebruik.
6. **JY WORD AANGERAAI OM DIE AANGEHEGTE INLIGTINGSBLADSYE GEBRUIK.**
7. Nommer die antwoorde korrek volgens die nommeringstelsel wat in hierdie vraestel gebruik is.
8. Skryf netjies en leesbaar.
9. Begin ELKE vraag op 'n NUWE bladsy in die ANTWOORDBOEK.
10. Laat 'n reël tussen twee sub-vrae oop, byvoorbeeld tussen VRAAG 2.1 en VRAAG 2.2.
11. Toon ALLE formules en substitusies in ALLE berekeninge.
12. Rond jou finale numeriese antwoorde tot 'n minimum van TWEE desimale plekke af waar nodig.
13. Gee kort motiverings, besprekings, ensovoorts waar dit verlang word.

**VRAAG 1: MEERVOUDIGEKEUSE-VRAE**

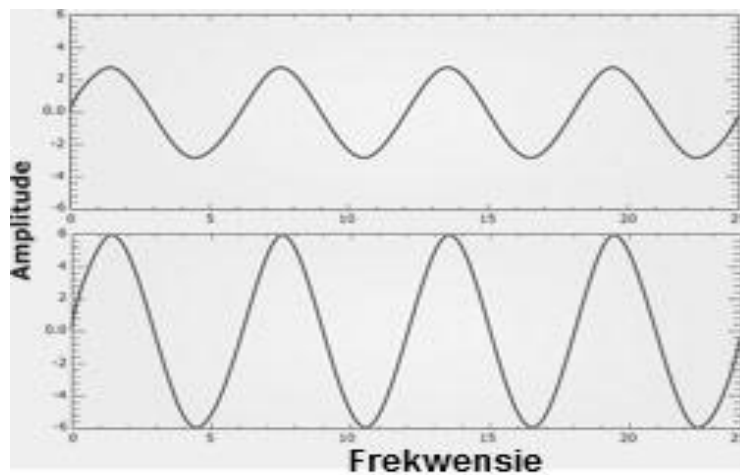
Vier opsies word as moontlike antwoorde vir die volgende vrae gegee. Elke vraag het slegs EEN korrekte antwoord. Skryf slegs die letter (A tot D) langs die vraagnommer (1.1-1.10) op die antwoordblad. Elke antwoord tel TWEE PUNTE.

1.1 Wat is die grootte van die hoek tussen die rigting van die versteuring en die rigting van voortbeweging van 'n transversale golf?

- A  $0^\circ$
- B  $45^\circ$
- C  $90^\circ$
- D  $180^\circ$

(2)

1.2 Die diagram toon twee golwe wat in dieselfde medium beweeg vir dieselfde tydskuur.



Die twee golwe het verskillende ...

- A amplitudes.
- B spoed.
- C energie.
- D frekwensies.

(2)

- 1.3 Twee punte op 'n transversale golf wat dieselfde verplasingsgrootte het, kan in fase wees as hierdie punte ook die volgende het ...
- A dieselfde verplasingsrigting en dieselfde bewegingsrigting.
  - B dieselfde verplasingsrigting en die teenoorgestelde bewegingsrigting.
  - C teenoorgestelde verplasingsrigting en dieselfde bewegingsrigting.
  - D teenoorgestelde verplasingsrigting en die teenoorgestelde bewegingsrigting. (2)
- 1.4 As twee identiese ladings, waarvan een se lading  $Q$  is, word in kontak met mekaar gebring en daarna weer geskei. Die nuwe lading op elkeen sal ... wees.
- A  $Q$
  - B  $2Q$
  - C  $\frac{1}{2}Q$
  - D  $4Q$  (2)
- 1.5 Wat noem ons die ruimte waarin 'n magnetiese materiaal 'n krag ondervind?
- A Lading
  - B Elektriese veld
  - C Magnetiese veld
  - D Magnetiese vloeddigtheid (2)
- 1.6 Watter EEN van die volgende is ekwivalent aan  $10 \text{ C}\cdot\text{s}^{-1}$ ?
- A  $10 \text{ V}$
  - B  $10 \text{ A}$
  - C  $10 \Omega$
  - D  $10 \text{ nC}$  (2)
- 1.7 Watter EEN van die onderstaande eienskappe se eenheid van meting is korrek?

	EIENSKAP GEMEET	EENHEID
A	Stroomsterkte	$\text{A}\cdot\text{s}^{-1}$
B	Energie	$\text{kW}$
C	Potensiaalverskil	$\text{V}$
D	Weerstand	$\text{V}\cdot\text{s}$

1.8 Bestudeer die volgende stellings aangaande ultraviolet-straling en kies dan die korrekte opsies hieronder gegee:

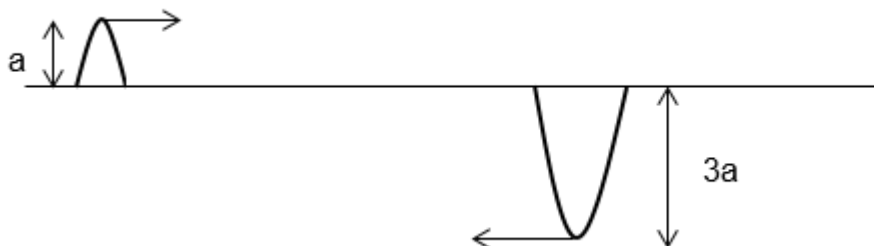
- (i) Dit kan weerskaatsing ondergaan.
- (ii) Dit het 'n langer golflengte as gammastrale.
- (iii) Dit is 'n uitstraling van die son en kan skadelik wees vir die mens.

- A Slegs (i) en (ii)
- B Slegs (ii) en (iii)
- C Slegs (i) en (iii)
- D (i), (ii) en (iii)

1.9 Watter EEN van die kombinasies hieronder met betrekking tot die toonhoogte en hardheid van klank is korrek?

	Toonhoogte	Hardheid
A	Frekwensie	Amplitude van die vibrasie
B	Frekwensie	Spoed van vibrasie
C	Amplitude van die vibrasie	Frekwensie
D	Spoed van vibrasie	Frekwensie

1.10 Twee pulse beweeg na mekaar toe soos in die diagram aangetoon. Wat sal die resulterende verplasing en tipe interferensie wees wanneer hulle ontmoet?

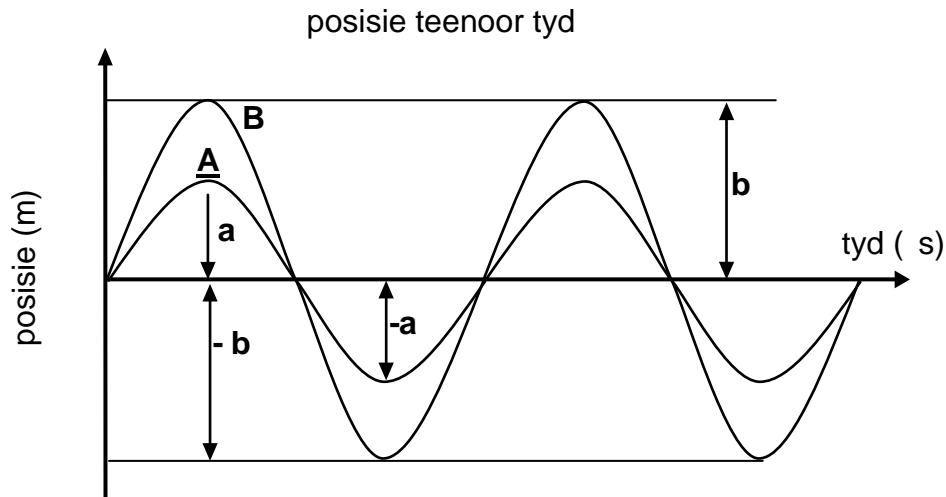


	Resultante verplasing	Tipe interferensie
A	4a	konstruktiewe
B	2a	konstruktiewe
C	-2a	destruktiewe
D	-4a	destruktiewe

[20]

**VRAAG 2**

2.1 Die diagram hieronder toon twee golwe, **A** en **B** wat dieselfde golflengte het, maar verskillende amplitudes wanneer hulle mekaar ontmoet.



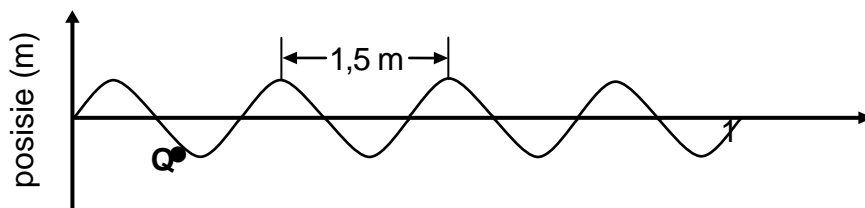
2.1.1 Definieer die term *golflengte*. (2)

2.1.2 Teken die vorm van die resulterende golf wanneer die twee golwe **A** en **B** mekaar ontmoet. Toon ook die amplitude aan. (4)

2.1.3 Watter golfeienskap word in VRAAG 2.1.2 geïllustreer? (2)

2.1.4 Stel die beginsel wat gebruik is om VRAAG 2.1.2 te beantwoord. (2)

2.2 In die onderstaande skets, wat nie volgens skaal geteken is nie, verteenwoordig **Q** 'n voorwerp op die oppervlak van die water in 'n dam. 'n Persoon wat op 'n brug staan neem waar hoe **Q** beweeg. Die periode van die beweging van **Q** is 5 s.



2.2.1 Definieer die term *periode* van 'n golf. (2)

2.2.2 In watter rigting beweeg voorwerp **Q**? Skryf slegs OPWAARTS of AFWAARTS. (2)

2.3 Bereken die ...

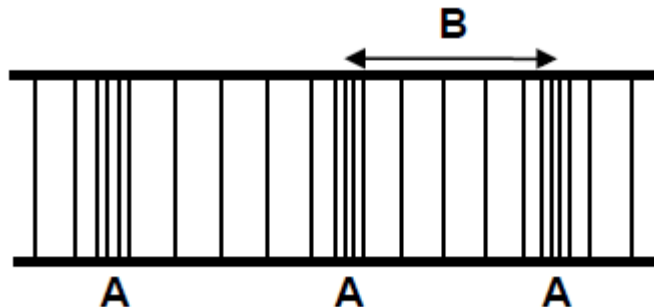
2.3.1 frekwensie van die golf. (4)

2.3.2 spoed van die golf. (4)

[22]

**VRAAG 3**

'n Gedeelte van die klankgolf geproduseer deur 'n musiekinstrument word hieronder getoon.



3.1 Definieer die term, *puls*. (2)

3.2 Identifiseer die komponente van 'n golf op die skets ...

3.2.1 B (1)

3.2.2 A (1)

3.3 Die hoogste frekwensie wat 'n normale menslike oor kan hoor is ongeveer 20 kHz. 'n Spesiale fluitjie bekend as die stilfluitjie word gebruik om honde op te lei.



3.3.1 As die fluitjie klankgolwe met 'n golflengte van 9 mm produseer, bepaal deur 'n berekening of die menslike oor die klank wat deur hierdie fluitjie geproduseer word kan hoor. Neem die spoed van klank in lug as  $342 \text{ m}\cdot\text{s}^{-1}$ . (5)

3.3.2 Noem die tipe klank wat deur die stilfluitjie geproduseer word. (1)

3.4 'n Toestel wat klank produseer word tussen twee geboue A en B geplaas, soos hieronder getoon.



'n Klankgolf, afkomstig van die toestel, tref gebou A loodreg en keer terug na die toestel na 1,0 s. 'n Tweede klankgolf tref gebou B ook loodreg en keer terug na die toestel in 1,5 s. As die spoed van klank in lug op daardie stadium  $340 \text{ m}\cdot\text{s}^{-1}$  is, bereken die afstand tussen die twee geboue.

(6)  
[16]

**VRAAG 4**

4.1 Sekere radiogolwe met 'n golflengte van 0,14 m word bestudeer.

4.1.1 Noem EEN gebruik van radiogolwe in tegnologie. (1)

4.1.2 Bereken die energie van 'n foton van hierdie radiogolwe. (4)

4.2 'n Atleet breek sy been en word hospitaal toe vervoer om X-strale te laat neem. X-strale wat deur die X-straalmasjien geproduseer word, het 'n golflengte van  $1,5 \times 10^{-11}$  m.



4.2.1 Teen watter spoed beweeg X-strale? (1)

4.2.2 Bereken die frekwensie van 'n X-strale. (2)

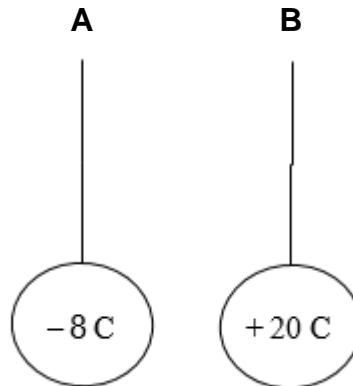
4.3 *Te veel blootstelling aan X-strale kan potensieel gevaarlik wees.*

Verskaf 'n rede vir hierdie stelling. (2)

**[10]**

## VRAAG 5

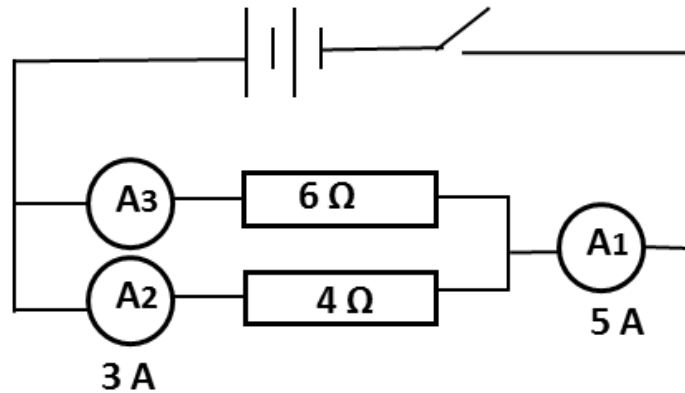
- 5.1 Twee geïsoleerde grafietbedekte polistireensfere **A** en **B** hang aan drade. Die sfere word 'n klein afstand van mekaar af gehou. Die ladings op die sfere **A** en **B** is  $-8\text{ C}$  en  $+20\text{ C}$ , onderskeidelik. Wanneer die sfere vrygelaat word beweeg hulle na mekaar toe.



- 5.1.1 Verduidelik waarom die sfere na mekaar toe beweeg as hulle vrygelaat word. (2)
- 5.1.2 Watter EEN van die sfere het 'n oormaat elektrone? Skryf neer slegs SFEER **A** of SFEER **B**. (1)
- 5.2 Die twee sfere raak aan mekaar en beweeg daarna uitmekaar.
- 5.2.1 Bereken die lading op elke sfeer na kontak. (3)
- 5.2.2 Sal die krag nou AANTREKKEND of AFSTOTEND wees? Gee 'n rede vir die antwoord. (2)
- 5.2.3 Stel die *beginsel van kwantisering van lading*. (2)
- 5.2.4 Bepaal die aantal elektrone oorgedra tussen die twee sfere tydens hulle kontak. (4)
- (14)**

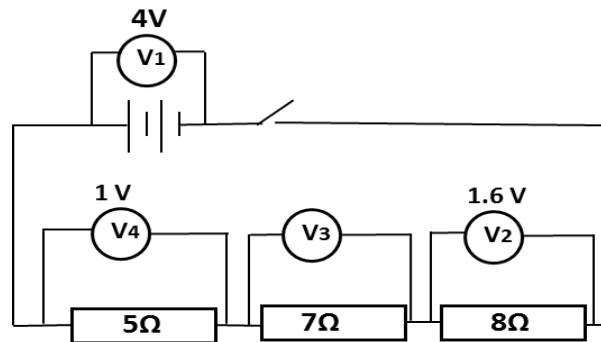
**VRAAG 6**

- 6.1 Bestudeer die stroombaan hieronder. Met die skakelaar oop en 'n voltmeter aan die battery gekoppel, toon dit die emk van die battery. Wanneer die skakelaar toe is gee die ammeter A1 'n lesing van 5 A en ammeter A2 lees 3 A.



- 6.1.1 Definieer die *emk* van 'n battery. (2)  
 6.1.2 Bereken die effektiewe weerstand van die twee resistors. (3)  
 6.1.3 Wat sal die lesing op ammeter A<sub>3</sub> wees met die skakelaar toe? (3)
- 6.2 Bestudeer die stroombaan hieronder. Wanneer die skakelaar toegemaak word is die lesing op die voltmeters as volg:

<b>Voltmeter:</b>	V <sub>1</sub>	V <sub>2</sub>	V <sub>4</sub>
<b>Lesing:</b>	4V	1.6 V	1 V



- 6.2.1 Bereken die effektiewe weerstand van die drie resistors. (3)  
 6.2.2 Bepaal die voltmeter lesing op V3 wanneer die skakelaar toe is. (2)  
 6.2.3 As die stroom wat deur die 8 Ω resistor vloei 0,2 A is, wat sal die stroom deur die 5 Ω resistor wees? Verduidelik die antwoord. (2)
- 6.3 'n Lading van 48 C vloei deur die stroombaan in 2 minute. Bereken die stroom deur die stroombaan. (3)

[18]

**TOTAAL: 100 PUNTE**

DATA FOR PHYSICAL SCIENCES GRADE 10  
PAPER 1 (PHYSICS)

GEGEWENS VIR FISIESE WETENSAPPE GRAAD 10  
VRAESTEL 1 (FISIKA)

TABLE 1: PHYSICAL CONSTANTS / TABEL 1: FISIESE KONSTANTES

NAME / NAAM	SYMBOL / SIMBOOL	VALUE / WAARDE
Speed of light in a vacuum <i>Spoed van lig in 'n vakuum</i>	C	$3,0 \times 10^8 \text{ m}\cdot\text{s}^{-1}$
Plank's constant <i>Plank se konstante</i>	H	$6,63 \times 10^{-34} \text{ J}\cdot\text{s}$
Charge on electron <i>Lading op elektron</i>	E	$-1,6 \times 10^{-19} \text{ C}$
Electron mass <i>Elektronmassa</i>	$m_e$	$9,11 \times 10^{-31} \text{ kg}$

TABLE 2: FORMULAE / TABEL 2: FORMULES  
WAVES, SOUND AND LIGHT / GOLWE, KLANK EN LIG

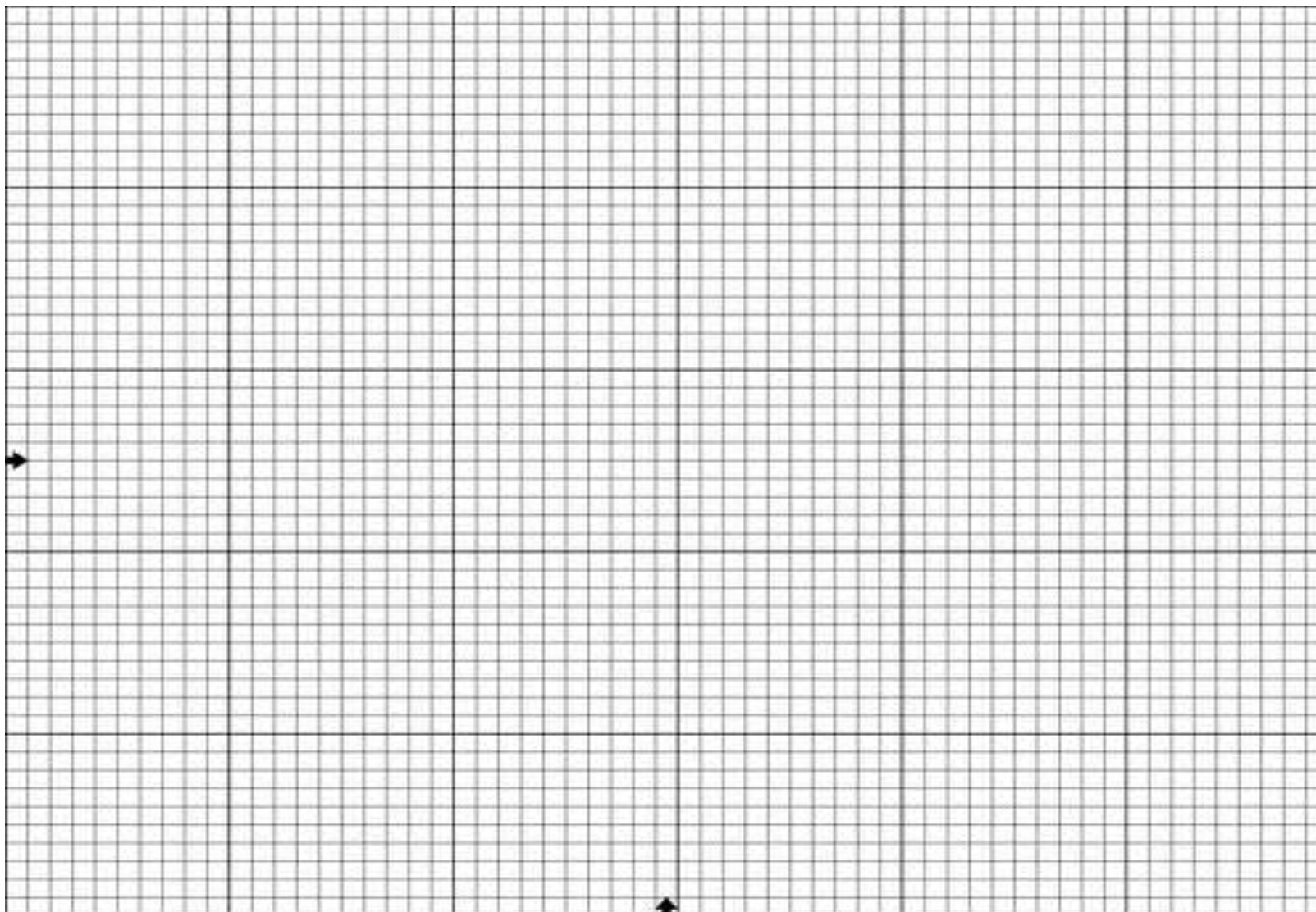
$v = f\lambda$	$f = \frac{1}{T}$ or/of $T = \frac{1}{f}$
$E = hf = \frac{hc}{\lambda}$	

ELECTRIC CIRCUITS / ELEKTRIESE STROOMBANE

$V = \frac{W}{Q}$	$I = \frac{Q}{\Delta t}$
$R_s = R_1 + R_2 + \dots$	$\frac{1}{R_p} = \frac{1}{R_1} + \frac{1}{R_2} + \dots$

**NAAM:** \_\_\_\_\_

**KLAS:** \_\_\_\_\_



**EINDE**