



Province of the  
**EASTERN CAPE**  
EDUCATION

**NASIONALE  
SENIOR SERTIFIKAAT**

**GRAAD 11**

**NOVEMBER 2019**

**FISIESE WETENSKAPPE V1  
(FISIKA) (EKSEMPLAAR)**

**PUNTE: 150**

**TYD: 3 uur**

---

Hierdie vraestel bestaan uit 16 bladsye en 2 gegewensblaaie.

---

**INSTRUKSIES EN INLIGTING**

1. Skryf jou NAAM en VAN in die toepaslike ruimtes op die ANTWOORDEBOEK.
2. Beantwoord AL die vrae.
3. Jy mag 'n nieprogrammeerbare sakrekenaar gebruik.
4. Jy mag toepaslike wiskundige instrumente gebruik.
5. Nommer die antwoorde korrek volgens die nommeringstelsel wat in hierdie vraestel gebruik is.
6. Jy word aangeraai om die aangehegte GEGEWENSBLAAIE te gebruik.
7. Toon ALLE formules en substitusies in ALLE berekeninge.
8. Gee kort (bondige) motiverings, besprekings, ens. waar nodig.
9. Rond jou FINALE numeriese antwoorde tot 'n minimum van TWEE desimale plekke af.
10. Begin ELKE vraag op 'n NUWE bladsy.
11. Skryf netjies en leesbaar.
12. Skryf netjies en leesbaar.

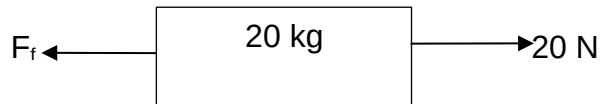
**VRAAG 1: MEERVOUDIGEKEUSE-VRAE**

Verskeie opsies word as moontlike antwoorde op die volgende vrae gegee. Kies die antwoord en skryf slegs die letter (A–D) langs die vraagnummers (1.1–1.10) in die ANTWOORDEBOEK neer, bv. 1.11 D.

1.1 Die krag wat uitgeoefen word deur 'n oppervlak op 'n voorwerp waarin die voorwerp in kontak is en word loodreg op die oppervlak uitgeoefen word ... genoem.

- A swaartekrag
- B wrywingskrag
- C normalekrag
- D toegepasdekrag (2)

1.2

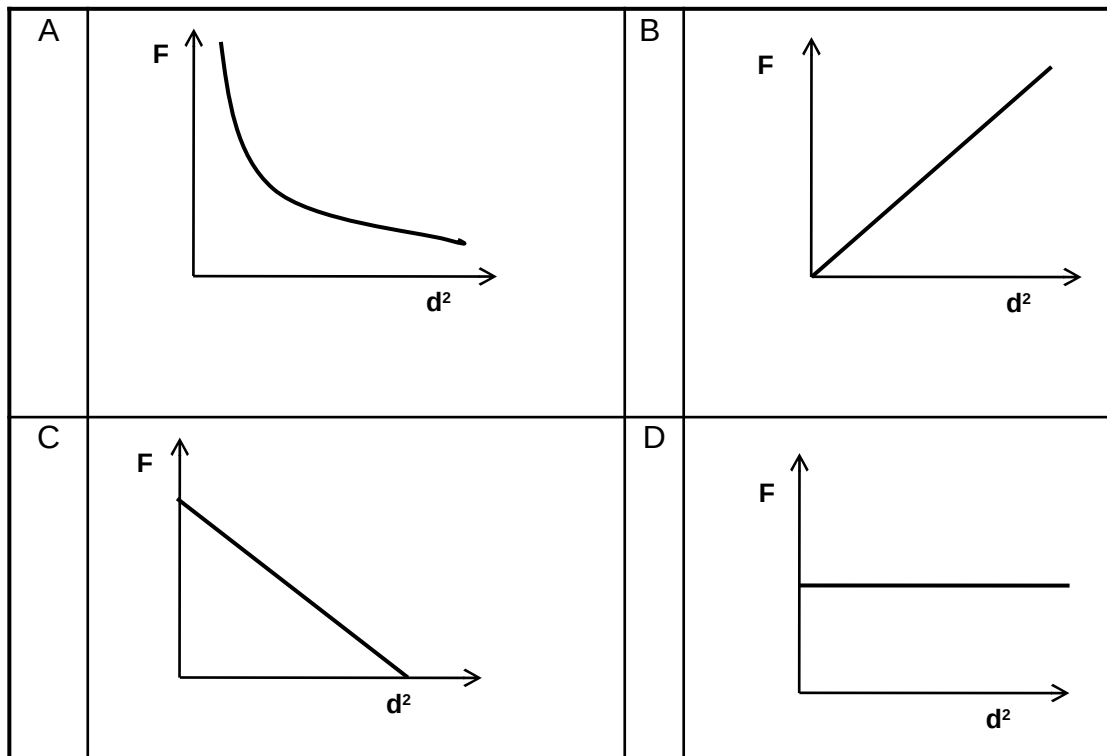


In die diagram hierbo word 'n 20 N krag toegepas op 'n houer met 'n massa van 20 kg. Die houer het nie beweeg nie. Wat is die grootte van die statiese wrywingskrag wat op die houer inwerk?

- A 20 N
  - B 198 N
  - C 0 N
  - D 178 N (2)
- 1.3 Die massa van 'n man op aarde is 85 kg. Wat sal die massa van dieselfde man wees op die oppervlak van 'n planeet met dieselfde massa as die aarde, maar die helfte van die radius wat die aarde het?

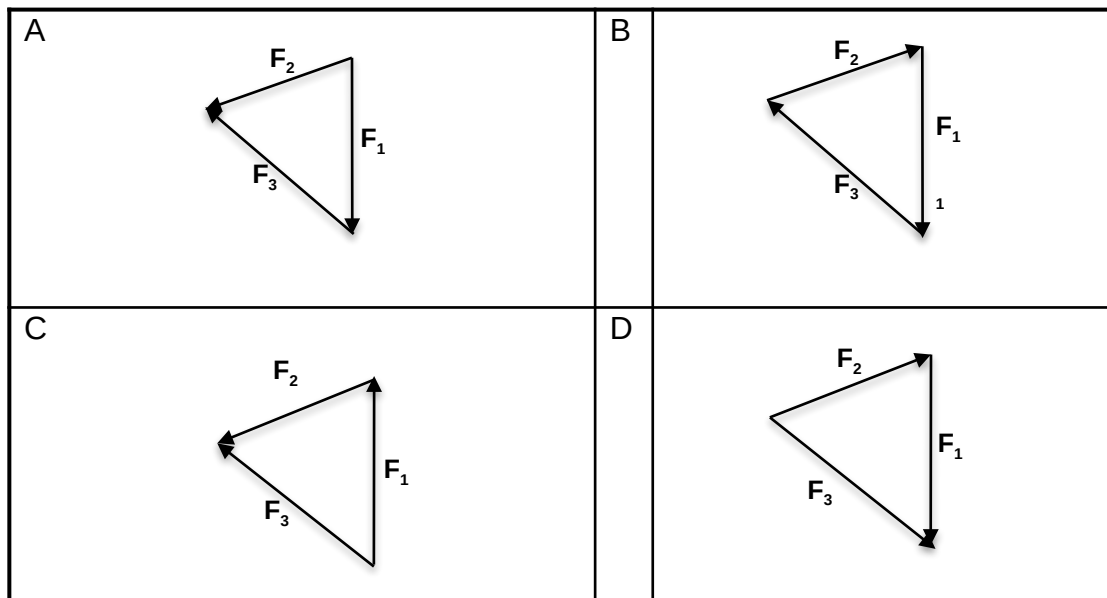
- A 42,5 kg
- B 21,25 kg
- C 340 kg
- D 85 kg (2)

- 1.4 'n Voorwerp geplaas op 'n afstand  $d$  vanaf die middelpunt van 'n planeet ervaar 'n aantrekklike krag  $F$ . Watter EEN van die grafieke hieronder stel die verband tussen krag  $F$  en die afstand  $d$  vanaf die middelpunt van die planeet voor?



(2)

- 1.5 Drie kragte wat op 'n voorwerp inwerk, is in ewewig. Watter EEN van die onderstaande vektordiagramme dui die kragte in ewewig aan?



(2)

- 1.6 'n Ligstraal gaan van glas na lug. Hoe sal die golflengte en frekwensie van die brekende straal verander?

	Golflengte	Frekwensie van lig
A	Toeneem	Dieselfde bly
B	Toeneem	Afneem
C	Afneem	Dieselfde bly
D	Afneem	Afneem

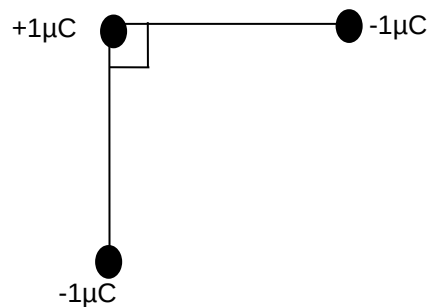
(2)

- 1.7 Watter EEN van die onderstaande verskynsels verklaar die golfaard van lig?

- A Refraksie
- B Diffraksie
- C Refleksie
- D Superposisie.

(2)

- 1.8 Drie puntladings met grotte van  $+1 \mu\text{C}$ ,  $-1 \mu\text{C}$  en  $-1 \mu\text{C}$  word in 'n vakuum geplaas en vorm loodregtehoeke soos aangedui in die diagram hieronder.

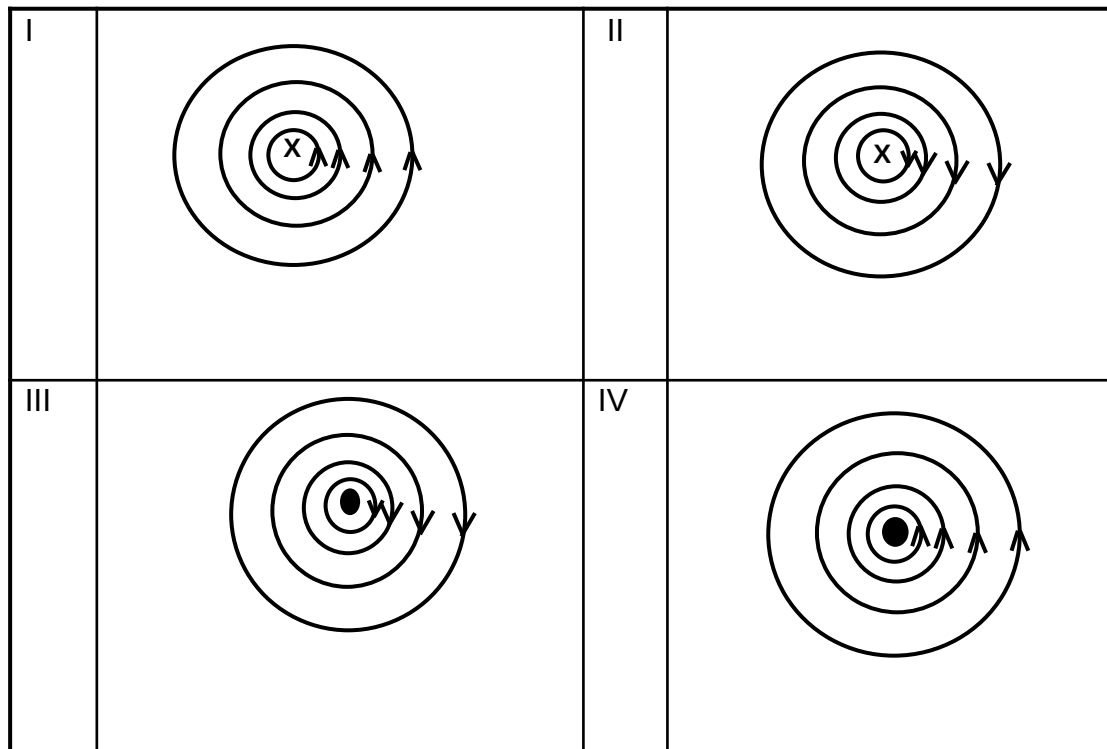


Die netto krag wat inwerk op die  $+1 \mu\text{C}$ , word deur ... voorgestel.

<b>A</b>		<b>B</b>	
<b>C</b>		<b>D</b>	

(2)

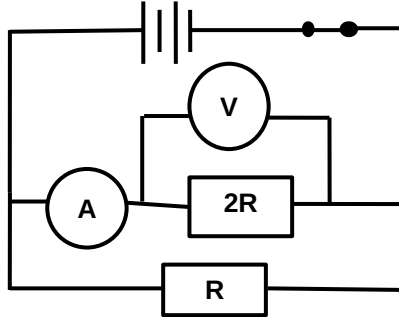
- 1.9 Die diagramme hieronder illustreer die vorm en rigting van die magneetveld om 'n reguit geleier wat stroom dra. Watter diagram(me) hieronder verteenwoordig die KORREKTE magneetveld rondom die geleier?



- A Slegs I  
 B Slegs I en III  
 C Slegs IV  
 D Slegs II en IV

(2)

- 1.10 In die stroombaan diagram hieronder het 'n battery 'n emk,  $\varepsilon$ , en weglaatbare interne weerstand wat gekoppel is aan twee weerstande wat parallel is. Die weerstand van die een weerstand is dubbel die weerstand van die ander.



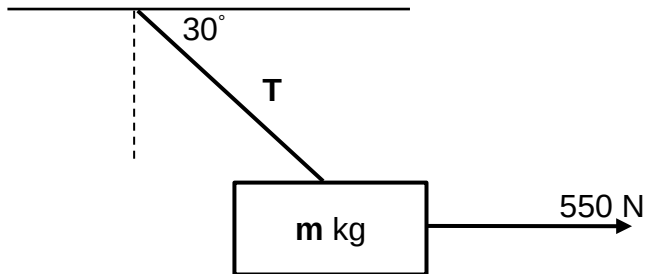
Die stroom in die stroombaan is  $I$ . Wat is die lesings op die ammeter en voltmeter?

	AMMETER-LESING	VOLTMETER-LESING
A	$\frac{2}{3} I$	$2 \varepsilon$
B	$\frac{1}{3} I$	$\varepsilon$
C	$\frac{1}{3} I$	$2 \varepsilon$
D	$\frac{2}{3} I$	$\varepsilon$

(2)  
[20]

**VRAAG 2**

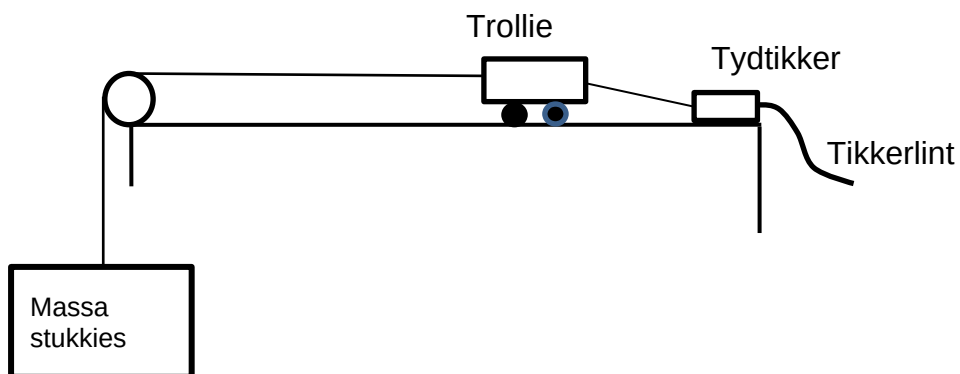
'n Krag van 550 N word horisontaal uitgeoefen op 'n blok met massa  $m$  kg wat met 'n ligte-onrekbare tou hang. Die blok bly stil as die hoek wat die tou met die horisontaal maak  $30^\circ$  is.



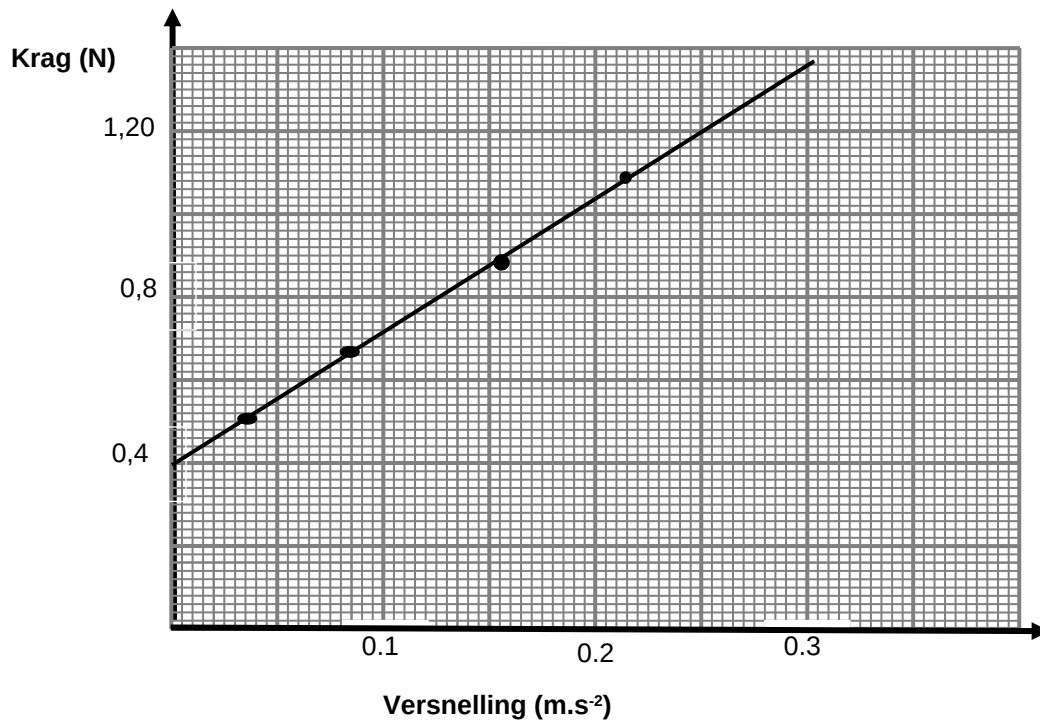
- 2.1 Verduidelik waarom die blok stilstaan. (2)
- 2.2 Gebruik berekening of konstruksie om die spanning,  $T$ , in die tou te bepaal. Gebruik 'n skaal van 1 cm : 100 N. (4)
- 2.3 Bereken die massa van die blok. (6)
- [12]**

**VRAAG 3**

Leerders het 'n ondersoek ingestel om die verhouding tussen versnelling en toegepaste krag te bepaal. Tydens die ondersoek word 'n massastuk wat vertikaal hang met behulp van 'n ligte onrekbare tou wat oor 'n wrywinglose katrol loop, gebruik om 'n trollie oor 'n horisontale oppervlak te versnel, soos in die diagram hieronder getoon. Vier verskillende massastukke is gebruik om vier stel lesings te verkry.



'n Tydtikker en tikkerlint is aan die trollie vasgemaak. Terwyl die trollie beweeg, maak die tydtikker puntjies op die tikkerlint. Die tikkerlint word gebruik om die beweging te ontleed. Die leerders se resultate word op 'n grafiek getoon soos hieronder getoon.



3.1 Vir hierdie ondersoek skryf neer:

3.1.1 Die gevolgtrekking vir die eksperiment (2)

3.1.2 'n Uitdrukking om die netto krag wat op die trollie inwerk te bereken (1)

3.2 Gee 'n rede waarom die grafiek nie vanaf die oorsprong (0; 0). begin nie. (2)

3.3 Watter fisiese eienskap verteenwoordig die afsnit op die vertikale as? (1)

3.4 Watter fisiese eienskap verteenwoordig die gradiënt van die grafiek? (1)

3.5 Gebruik die inligting op die grafiek om die massa van die trollie te bereken. (4)

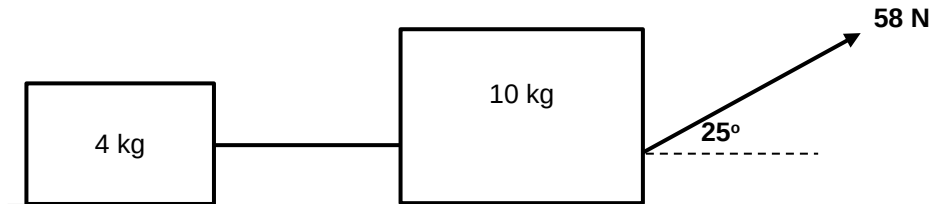
Die leerders het nog 'n ondersoek gedoen met 'n trollie met 'n groter massa as die trollie wat in die eerste ondersoek gebruik is, maar van dieselfde materiaal gemaak is.

3.6 Hoe vergelyk die vertikale afsnit van die grafiek van die tweede ondersoek met dié van die eerste ondersoek? Skryf slegs MINDER AS, GROTER AS of BLY DIESELFDE neer. Verduidelik die antwoord. (3)

[14]

**VRAAG 4**

Twee blokke met massas van 10 kg en 4 kg word met 'n ligte onrekbare tou verbind en op 'n horisontale oppervlak geplaas. Wanneer 'n krag van 58 N toegepas is op die 10 kg-blok teen 'n hoek van  $25^\circ$  met die horisontaal, die stelsel versnel teen  $2,72 \text{ m}\cdot\text{s}^{-2}$  na regs soos aangedui op die diagram hieronder. Die blok van 4 kg ondervind 'n konstante wrywingskrag van 2,5 N.



- 4.1 Stel Newton se tweede bewegingswet in woorde. (2)
- 4.2 Teken 'n vryliggaamsdiagram van alle kragte wat op die 10 kg-blok inwerk. (5)
- 4.3 Bereken die:
- 4.3.1 Spanning in die tou wat die twee blokke verbind (4)
- 4.3.2 Koëffisiënt van kinetiese-wrywingskrag tussen die 10 kg blok en die oppervlak. (6)
- 4.4 Die hoek waarop die krag toegepas word, word verminder na  $15^\circ$ . Hoe sal die antwoord in VRAAG 4.3.2 verander? Skryf slegs TOENEEM, AFNEEM of BLY DIESELFDE neer. Verduidelik die antwoord. (2)
- [19]**

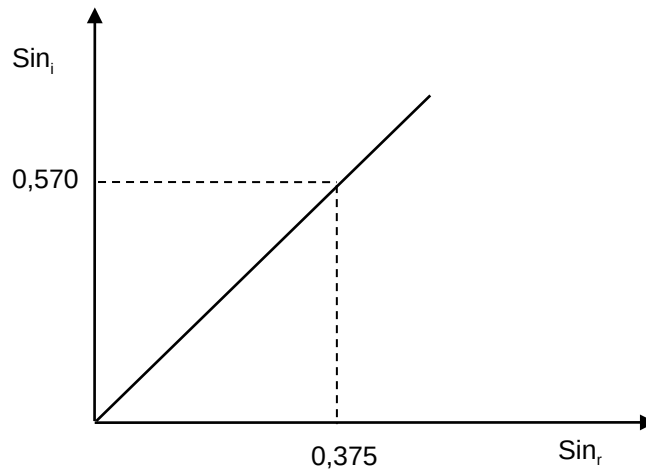
**VRAAG 5**

'n Voorwerp met 'n massa van 200 kg wentel om die aarde op 'n afstand  $d$  van die aarde se oppervlak. Die gewig van die voorwerp op daardie posisie is 10% minder as sy gewig op die aarde se oppervlak.

- 5.1 Stel Newton se wet op universele gravitasie in woorde. (2)
- 5.2 Bereken die afstand  $d$  vanaf die aardoppervlak van die aarde waar dat die satelliet wentel (7)
- 5.3 Die voorwerp word na 'n nuwe posisie verskuif, waar die afstand vanaf die middelpunt van die aarde twee keer die radius van die aarde is.
- 5.3.1 Skryf die wiskundige verwantskap tussen die gewig van die voorwerp en die afstand waar dit geplaas is vanaf die middelpunt van die aarde af neer (1)
- 5.3.2 Bepaal die gewig van die voorwerp by die nuwe posisie. (3)
- [13]**

**VRAAG 6**

Leerdere het 'n eksperiment gedoen om die wet van Snell te verifieer . Met behulp van 'n straal boks, ligstrale was voorval by verskillende hoeke op 'n glasprisma en die ooreenstemmende hoeke van refraksie is gemeet en aangeteken. Hulle het hul resultate op die onderstaande grafiek getoon. Die brekingsindeks van lug is 1,00.



- 6.1 Bereken die: ...
- 6.1.1 Spoed van lug in glas (4)
- 6.1.2 Grenshoek vir die glas (4)
- 6.1.3 Invalshoek waar die brekingshoek  $25^\circ$  is (4)
- 6.2 In 'n ander eksperiment laat leerdere die ligstraal op 'n Perspex-prisma met 'n brekingsindeks 1,42 voorval. Teken die grafiek weer op die vraestel in die ANTWOORDEBOEK. Teken op dieselfde assestelsel 'n tweede grafiek vir die eksperiment met Perspex-prisma. Benoem die grafieke (Glas en Perspex) (2)
- 6.3 In watter van die twee grafieke (Glas of Perspex), sal lig vinniger beweeg? Verduidelik jou antwoord. (2)
- 6.4 Stel TWEE voorwaardes wat nodig is vir totale interne refleksie van lig. (2)
- [18]**

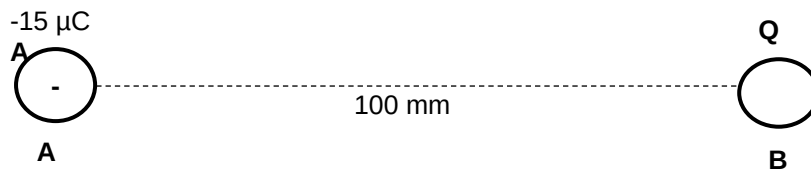
**VRAAG 7**

Wanneer lig deur 'n nou spleet gaan, kan 'n diffraksiepatroon op die skerm waargeneem word.

- 7.1 Stel Huygen se beginsel in woorde. (2)
- 7.2 Blou lig word deur die smal spleet geskyn.
- 7.2.1 Teken die patroon wat op 'n skerm waargeneem word. (3)
- 7.2.2 Verduidelik hoe hierdie diffraksiepatroon gevorm word. (2)
- 7.3 Die spleetwydte word nou kleiner gemaak. Hoe sal die mate van diffraksie vir die tweede spleet vergelyk met dié van die eerste spleet? Skryf slegs GROTER AS, KLEINER AS of GELYK AAN neer. (1)
- 7.4 Die blou lig word vervang met rooi lig. Hoe sal die patroon wat deur die blou lig gevorm word, vergelyk word met die patroon wat deur die rooi lig gevorm word? (2)
- [10]**

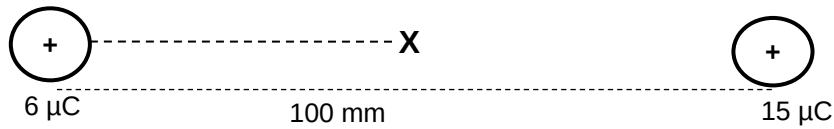
**VRAAG 8**

'n Klein sfeer **A** wat 'n lading van  $-15 \mu\text{C}$  het word in kontak met 'n identiese neutrale sfeer gebring **B**. Na 'n rukkie het die sfeer **B** 'n lading van **Q** verkry en die sfere stoot mekaar af en word dan op 'n afstand van 100 mm van mekaar geskei, soos op die diagram hieronder getoon.



- 8.1 Bereken die totale aantal elektrone wat oorgedra was na die neutrale sfeer gedurende kontak. (3)
- 8.2 Teken die elektriese veldpatroon rondom die twee gelaaiede sfere nadat hulle geskei is. (3)
- 8.3 Bereken die elektrostatiese krag tussen die twee gelaaiede sfere. (4)
- 8.4 Die lading op elke sfeer is nou verdubbel en die afstand vergroot tot 200 mm. Hoe sal die nuwe elektrostatiese krag tussen die ladings vergelyk met die antwoord bereken in VRAAG 8.3? Skryf slegs GROTER AS, KLEINER AS of GELYK AAN. Verduidelik die antwoord. (2)

8.5 Twee positiewe puntladings van grootte  $6 \mu\text{C}$  en  $15 \mu\text{C}$  is  $100 \text{ mm}$  uitmekaar geplaas in 'n vakuum soos aangedui op die diagram hieronder.

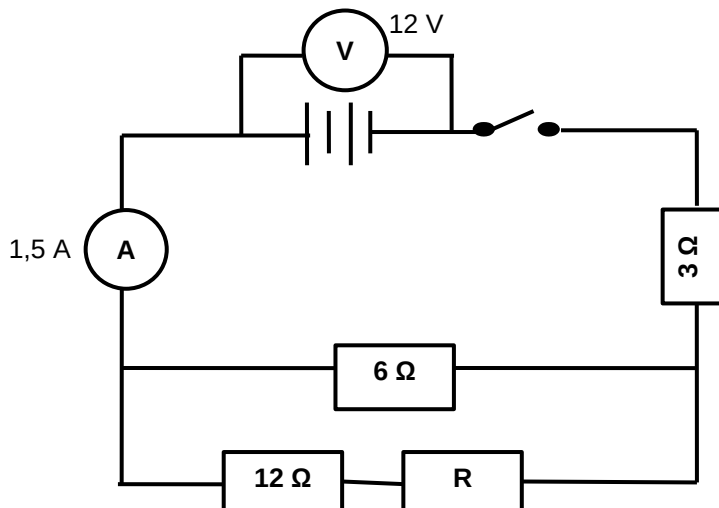


As 'n elektron by punt X, 'n afstand  $r$  aan die regterkant van die  $6 \mu\text{C}$ , geplaas word, ondervind dit nulversnelling. Bereken die afstand  $r$  in meter.

(5)  
[17]

**VRAAG 9**

9.1 Op die onderstaande stroombaan diagram het die battery 'n emk van  $12 \text{ V}$  en weglaatbare interne weerstand. Die weerstand van  $R$  is onbekend. Wanneer die skakelaar sluit het die ammeter,  $A$ , 'n lesing van  $1,5 \text{ A}$ .



Wanneer die skakelaar sluit, bereken die:

- 9.1.1 Potensiaalverskil oor die parallelle weerstande (4)
- 9.1.2 Weerstand van weerstande  $R$  (5)
- 9.1.3 Drywing gelewer deur die  $6 \Omega$  weerstand (3)
- 9.2 Die  $3 \Omega$  weerstand word nou van die baan verwyder en vervang met 'n geleidingsdraad van weglaatbare weerstand, hoe sal hierdie verandering die ammeterlesing beïnvloed? Skryf slegs VERHOOG, VERMINDER of BLY DIESELFDE. Verduidelik die antwoord. (2)
- 9.3 'n Ketel word aangewys as  $2\,000 \text{ W}$ . Bereken hoeveel dit gaan kos om die ketel te gebruik vir 5 uur. 1 eenheid elektrisiteit ( $1 \text{ kWh}$  elektrisiteit) kos R1,02. (3)

[17]

**VRAAG 10**

'n Emk van 0,25 V word geïnduseer in 'n spoel van 200 windings as dit met 'n hoek van  $\theta$  in 0,01 sekonde uit 'n magnetiese veld van 0,8 T getrek word. Die radius van die spoel is 1 mm.

- 10.1 Stel Faraday se wet in woorde. (2)
- 10.2 Bereken die: ...
- 10.2. Verandering in magnetiese vloedkoppeling ( $\Phi$ ) met die spoel.  
1 (3)
- 10.2. Hoek  $\theta$  waarteen die spoel uit die magneetveld getrek word.  
2 (4)
- 10.3 'n Spoel met groter dwarsnit word nou met dieselfde hoek uit dieselfde magnetiese veld getrek. Hoe sal die emk wat in die tweede spoel geïnduseer word vergelyk met dié in die eerste spoel? Skryf slegs VERHOOG, VERMINDER of BLY DIESELFDE. (1)

**[10]****TOTAAL: 150**

## DATA FOR PHYSICAL SCIENCES GRADE 11

## PAPER 1 (PHYSICS)

## GEGEWENS VIR FISIESE WETENSAPPE GRAAD 11

## VRAESTEL 1 (FISIKA)

TABLE 1: PHYSICAL CONSTANTS/TABEL 1: FISIESE KONSTANTES

NAME/NAAM	SYMBOL/ SIMBOOL	VALUE/WAARDE
Acceleration due to gravity / <i>Swaartekragversnelling</i>	g	9,8 m•s <sup>-2</sup>
Universal gravitational constant / <i>Universelegravitasiekonstant</i>	G	6,67 × 10 <sup>-11</sup> N•m <sup>2</sup> •kg <sup>-2</sup>
Speed of light in a vacuum / <i>Spoed van lig in 'n vakuum</i>	c	3,0 × 10 <sup>8</sup> m•s <sup>-1</sup>
Planck's constant / <i>Planck se konstante</i>	h	6,63 × 10 <sup>-34</sup> J•s
Coulomb's constant / <i>Coulomb se konstante</i>	k	9,0 × 10 <sup>9</sup> N•m <sup>2</sup> •C <sup>-2</sup>
Charge on electron / <i>Lading op elektron</i>	e	-1,6 × 10 <sup>-19</sup> C
Electron mass / <i>Elektronmassa</i>	m <sub>e</sub>	9,11 × 10 <sup>-31</sup> kg
Mass of earth / <i>Massa op aarde</i>	M	5,98 × 10 <sup>24</sup> kg
Radius of earth / <i>Radius van aarde</i>	R <sub>E</sub>	6,38 × 10 <sup>3</sup> km

TABLE 2: FORMULAE/TABEL 2: FORMULES

## MOTION/BEWEGING

$v_f = v_i + a \Delta t$	$\Delta x = v_i \Delta t + \frac{1}{2} a \Delta t^2$ $\Delta y = v_i \Delta t + \frac{1}{2} a \Delta t^2$ or/of
$v_f^2 = v_i^2 + 2 a \Delta x$ $v_f^2 = v_i^2 + 2 a \Delta y$ or/of	$\Delta x = \left( \frac{v_i + v_f}{2} \right) \Delta t$ $\Delta y = \left( \frac{v_i + v_f}{2} \right) \Delta t$ or/of

## FORCE/KRAG

$F_{net} = ma$	$w = mg$
$F = \frac{G m_1 m_2}{d^2}$	$\mu_s = \frac{f_s^{max}}{N}$
$\mu_k = \frac{f_k}{N}$	

## WAVES, SOUND AND LIGHT/GOLWE, KLANK EN LIG

$v = f \lambda$	$T = \frac{1}{f}$
-----------------	-------------------

$n_i \sin \theta_i = n_r \sin \theta_r$	$n = \frac{c}{v}$

**ELECTROSTATICS/ELEKTROSTATIKA**

$F = \frac{kQ_1 Q_2}{r^2}$ ( $k = 9,0 \times 10^9 \text{ N.m}^2.\text{C}^{-1}$ )	$E = \frac{F}{q}$
$E = \frac{kQ}{r^2}$ ( $k = 9,0 \times 10^9 \text{ N.m}^2.\text{C}^{-1}$ )	$n = \frac{Q}{q_e}$

**ELECTROMAGNETISM/ ELEKTROMAGNETISME**

$\varepsilon = -N \frac{\Delta \Phi}{\Delta t}$	$\Phi = BA \cos \theta$
---	-------------------------

**ELECTRIC CIRCUITS/ELEKTRIESE STROOMBANE**

$I = \frac{Q}{\Delta t}$	$R = \frac{V}{I}$
$\frac{1}{R_p} = \frac{1}{R_1} + \frac{1}{R_2} + \dots$	$R_s = R_1 + R_2 + \dots$
$W = Vq$  $W = VI \Delta t$  $W = I^2 R \Delta t$  $W = \frac{V^2 \Delta t}{R}$	$P = \frac{W}{\Delta t}$  $P = VI$  $P = I^2 R$  $P = \frac{V^2}{R}$

