



**NASIONALE  
SENIOR SERTIFIKAAT**

**GRAAD 11**

**NOVEMBER 2022**

**FISIESE WETENSAPPE (FISIKA) V1**

**PUNTE: 100**

**TYD: 2 uur**

---

Hierdie vraestel bestaan uit 15 bladsye, insluitend 3 gegewensblaaie.

---

**INSTRUKSIES EN INLIGTING**

1. Skryf jou volle NAAM en VAN in die toepaslike spasie op die ANTWOORDEBOEK.
2. Beantwoord AL die vrae.
3. Begin ELKE vraag op 'n NUWE bladsy.
4. Nommer die antwoorde korrek volgens die nommeringstelsel wat in hierdie vraestel gebruik word.
5. Laat een reël tussen twee sub-vrae oop, bv. tussen VRAAG 2.1 en VRAAG 2.2.
6. Jy mag 'n nieprogrammeerbare sakrekenaar gebruik.
7. Jy mag toepaslike wiskundige instrumente gebruik.
8. Toon ALLE formules en substitusies in ALLE berekeninge.
9. Rond jou FINALE numeriese antwoorde tot 'n minimum van TWEE desimale plekke af.
10. Gee kort (bondige) motiverings, besprekings, ens. waar nodig.
11. Jy word aangeraai om die aangehegte GEGEWENSBLAAIE te gebruik.
12. Skryf netjies en leesbaar.

**VRAAG 1: MEERVOUDIGEKEUSE-VRAE**

Verskeie opsies word as moontlike antwoorde vir die volgende vrae gegee.

Kies die antwoord en skryf slegs die letter (A–D) langs die vraagnummers (1.1 tot 1.7) in die ANTWOORDEBOEK neer, byvoorbeeld. 1.8 C.

1.1 Twee gelyke vektore  $\mathbf{P}$  en  $-\mathbf{P}$  werk in op 'n gemene punt  $\mathbf{O}$ . Die hoek tussen die twee vektore is ...

A  $0^\circ$ .

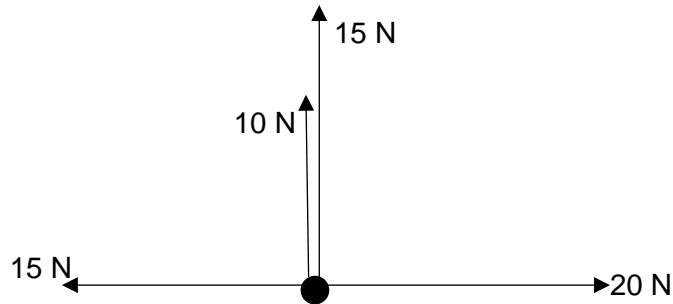
B  $90^\circ$ .

C  $180^\circ$ .

D  $270^\circ$ .

(2)

1.2 Vier vektore werk in op 'n punt soos hieronder getoon.



Die grootte van die resulterende/netto krag in die horisontale rigting ( $F_x$ ) en vertikale rigting ( $F_y$ ) is ...

	$F_x$	$F_y$
A	35 N	25 N
B	5 N	25 N
C	35 N	5 N
D	5 N	5 N

(2)

1.3 Die massa van 'n man op planeet **R** is **m** kg. Die versnelling as gevolg van gravitasie op planeet **S** is twee keer die versnelling op planeet **R** as gevolg van gravitasie. Die massa van dieselfde man op planeet **S** is ...

A **m** kg.

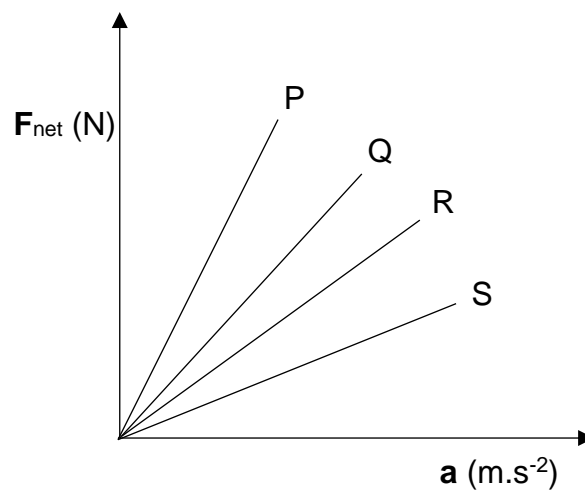
B **2m** kg.

C  $\frac{1}{2}m$  kg

D **4m** kg

(2)

1.4 Die grafieke hieronder toon die verhouding tussen versnelling **a**, en netto krag **F<sub>netto</sub>** op vier voorwerpe **P**, **Q**, **R** en **S**.



Watter EEN van die voorwerpe het die grootste massa?

A **P**

B **Q**

C **R**

D **S**

(2)

- 1.5 Twee identiese positief gelaaiete sfere, wat vry is om te beweeg, word naby mekaar op 'n wrywinglose oppervlakte geplaas.

Watter EEN van die volgende beskryf die beweging van die twee sfere KORREK? Hulle beweeg weg van mekaar af met:

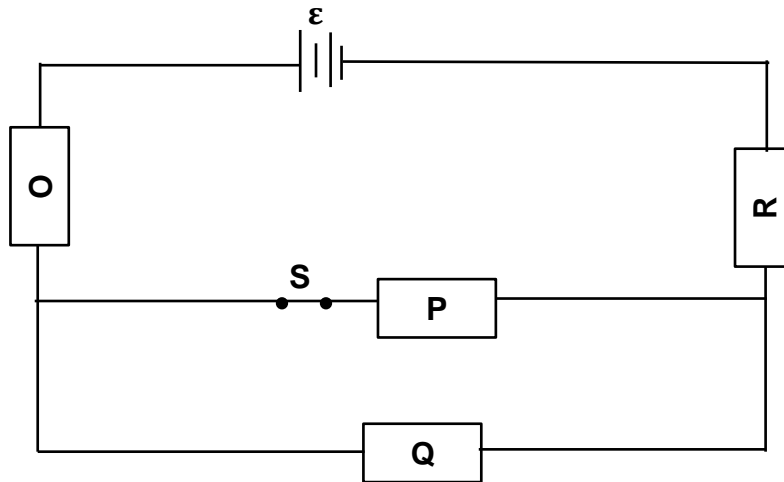
- A 'n Toename in versnelling
- B 'n Afname in versnelling
- C 'n Konstante versnelling
- D Nul versnelling (2)

- 1.6 Die grootte van die geïnduseerde emk by die punte van 'n geleier is direk eweredig aan die tempo van verandering van die magnetiese vloedkoppeling met die geleier.

Hierdie stelling beskryf ...

- A Ohm se Wet.
- B Coulomb se Wet.
- C Faraday se Wet.
- D magnetiese wet. (2)

- 1.7 Die vier resistors **O**, **P**, **Q** en **R** in die onderstaande stroombaan is identies. Die battery het 'n emk  $\varepsilon$  en weglaatbare interne weerstand. Die skakelaar **S** is aanvanklik GESLUIT.



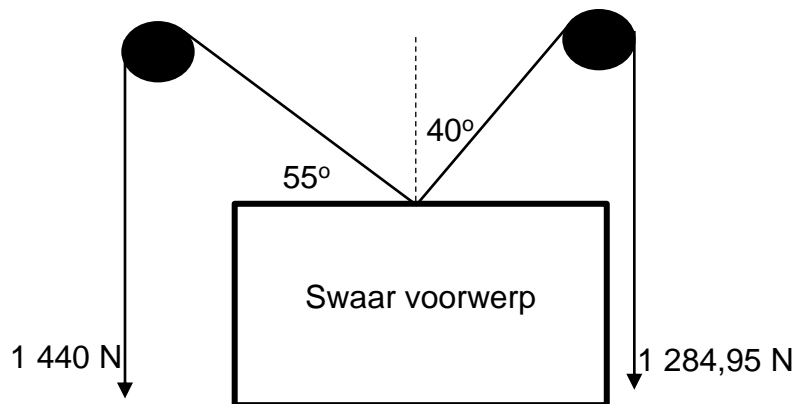
Skakelaar **S** is nou OOP. Watter EEN van die volgende kombinasies veranderinge sal in **O**, **Q** en **R** plaasvind?

	<b>STROOM IN O</b>	<b>STROOM IN Q</b>	<b>STROOM IN R</b>
A	Verlaag	Bly dieselfde	Verlaag
B	Verhoog	Bly dieselfde	Verhoog
C	Verhoog	Verhoog	Verhoog
D	Verlaag	Verhoog	Verlaag

(2)  
[14]

**VRAAG 2 (Begin op 'n nuwe bladsy.)**

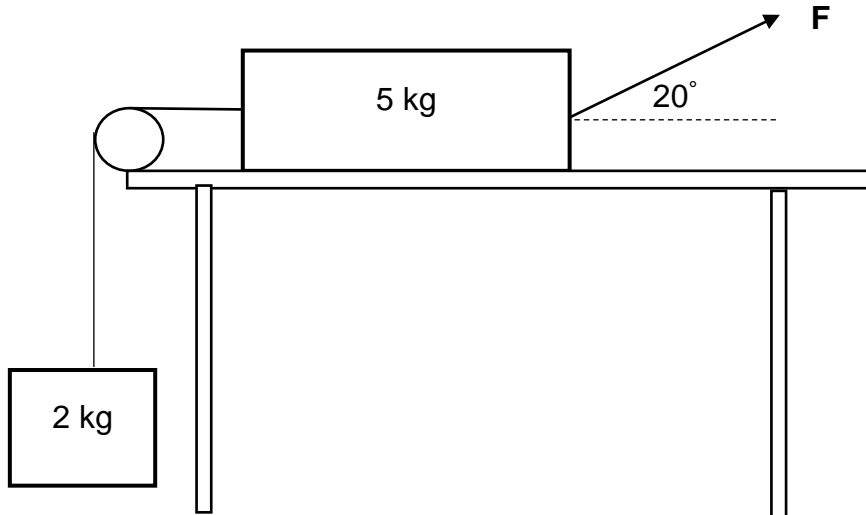
'n Katrolsisteem word gebruik om 'n swaar voorwerp in rus te hou soos in die onderstaande diagram getoon word.



- 2.1 Definieer die term *resulterende vektor*. (2)
- 2.2 Teken 'n vektordiagram wat al die kragte toon wat op die voorwerp inwerk. Benoem die kragte en toon die hoeke aan op jou diagram. (4)
- 2.3 Bereken die gewig van die voorwerp. (3)
- [9]**

**VRAAG 3 (Begin op 'n nuwe bladsy.)**

Twee blokke met massas 5 kg en 2 kg word deur 'n onrekbare tou verbind. 'n Krag **F** word toegepas op die 5 kg teen 'n hoek van  $20^\circ$  met die horisontaal en die sisteem van die blokke versnel regs teen  $2 \text{ m}\cdot\text{s}^{-2}$  soos in die onderstaande diagram getoon. Die kinetiese wrywingskrag op die 5 kg blok is 10 N.

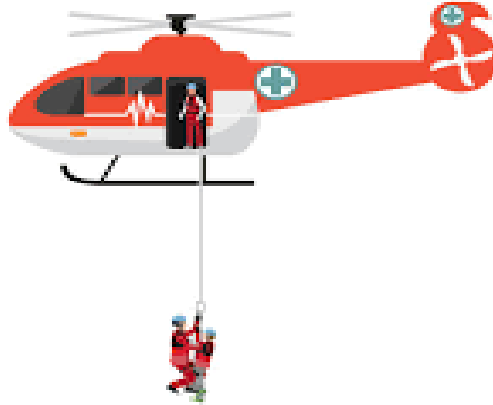


- 3.1 Definieer die term *normaalkrag*. (2)
- 3.2 Teken 'n benoemde vryeliggaam diagram van AL die kragte wat op die 5 kg blok inwerk. (5)
- 3.3 Bereken die:
  - 3.3.1 Spanning in die tou (3)
  - 3.3.2 Krag **F** soos in die diagram getoon (4)
  - 3.3.3 Koëffisiënt van kinetiese wrywingskrag op die 5 kg-blok (4)

**[18]**

**VRAAG 4 (Begin op 'n nuwe bladsy.)**

'n Reddingshelikopter lig twee persone opwaarts soos in die diagram hieronder getoon. Die spanning in die kabel is  $1\,205,4\text{ N}$  terwyl die helikopter opwaarts teen 'n KONSTANTE SPOED beweeg. Ignoreer lugwrywing.



- 4.1 Stel Newton se Tweede Bewegingswet in woorde. (2)
- 4.2 Bereken die gekombineerde massa van die twee persone. (4)
- 4.3 Die helikopter begin nou opwaarts teen  $2,25\text{ m}\cdot\text{s}^{-2}$  versnel. Bereken die spanning in die kabel. (4)

**[10]**

**VRAAG 5 (Begin op 'n nuwe bladsy.)**

Die maan is die aarde se naaste buurman. Die afstand tussen die middelpunte van die aarde en die maan is  $3,84 \times 10^8$  m.

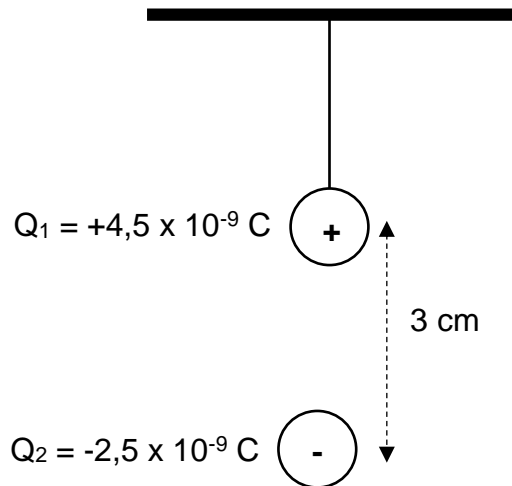
Die massa van die maan is  $7,5 \times 10^{22}$  kg.

- 5.1 Stel Newton se Universelewet van gravitasie in woorde. (2)
- 5.2 Bereken die krag wat die aarde op die maan uitoefen. (4)
- 5.3 Wat is die grootte van die krag wat die maan op die aarde uitoefen? Verduidelik jou antwoord. (2)

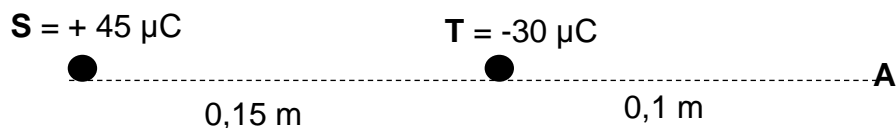
**[8]**

**VRAAG 6 (Begin op 'n nuwe bladsy.)**

- 6.1 Twee klein sfere, elk met massa **5 g**, word gerangskik soos in die diagram hieronder getoon. **Q<sub>1</sub>** met 'n lading van  $+4,5 \times 10^{-9} \text{ C}$ , word gehang aan 'n ligte onrekbare tou wat aan 'n pilaar vasgemaak is. **Q<sub>2</sub>** met 'n lading van  $-2,5 \times 10^{-9} \text{ C}$ , word vertikaal onder **Q<sub>1</sub>** geplaas sodat beide ladings in 'n reguitlyn is. Beide sfere kom tot EWEWIG wanneer **Q<sub>2</sub>** **3 cm** vanaf **Q<sub>1</sub>** is. Ignoreer die effek van lugwrywing.



- 6.1.1 Bereken die aantal elektrone wat van **Q<sub>1</sub>** verwyder was sodat dit 'n lading van  $+4,5 \times 10^{-9} \text{ C}$  verkry het. Neem aan dat die sfeer neutraal was voordat dit 'n lading verkry het. (3)
- 6.1.2 Teken 'n benoemde vryeliggaam diagram wat al die kragte toon wat op sfeer **Q<sub>1</sub>** inwerk. (3)
- 6.1.3 Stel Coulomb se Wet in woorde. (2)
- 6.1.4 Bereken die grootte van die spanning in die tou. (5)
- 6.2 Tweepuntladings **S** en **T** word 0,15 m uitmekaar geplaas soos in die diagram hieronder getoon. **S** dra 'n lading van  $+45 \mu\text{C}$  en **T** 'n lading van  $-30 \mu\text{C}$ . Punt **A** is 0,1 m regs van lading **T** op dieselfde lyn as die tweepuntladings geplaas.

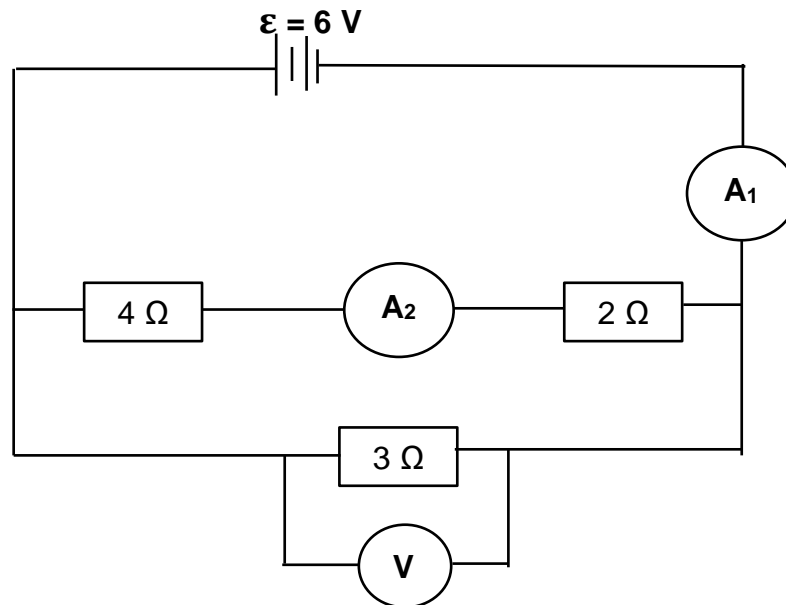


- 6.2.1 Definieer *elektriese veld by 'n punt* in woorde. (2)
- 6.2.2 Teken die elektriese veldpatroon tussen die tweepuntladings. (3)
- 6.2.3 Bereken die netto elektriese veld by punt **A** as gevolg van die tweepuntladings. (6)

**[24]**

**VRAAG 7 (Begin op 'n nuwe bladsy.)**

In die onderstaande stroombaan hieronder het die battery 'n emk van 6 V en weglaatbare interne weerstand.



7.1 Bereken die:

7.1.1 Effektiewe weerstand in die stroombaan (3)

7.1.2 Lesing op ammeter **A<sub>1</sub>** (3)

7.1.3 Lesing op ammeter **A<sub>2</sub>** (3)

7.1.4 Drywing by die 4 Ω resistor (3)

7.2 Wat is die lesing op voltmeter **V**? Geen berekening is nodig. (1)

7.3 'n Ketel is as 1 500 W gemerk. Bereken die koste wat elke leerder moet betaal vir elektrisiteit as die ketel vir 4 ure gebruik word. Eskom se tarief is 1 kWh elektrisiteit vir R2,05. (4)

**[17]**

**TOTAAL: 100**

**DATA FOR PHYSICAL SCIENCES GRADE 11**  
**PAPER 1 (PHYSICS)**  
**GEGEWENS VIR FISIESE WETENSAPPE GRAAD 11**  
**VRAESTEL 1 (FISIKA)**

**TABLE 1: PHYSICAL CONSTANTS/TABEL 1: FISIESE KONSTANTES**

NAME/NAAM	SYMBOL/ SIMBOOL	VALUE/WAARDE
Acceleration due to gravity / <i>Swaartekragversnelling</i>	g	$9,8 \text{ m}\cdot\text{s}^{-2}$
Universal gravitational constant / <i>Universele gravitasiekonstante</i>	G	$6,67 \times 10^{-11} \text{ N}\cdot\text{m}^2\cdot\text{kg}^{-2}$
Speed of light in a vacuum / <i>Spoed van lig in 'n vakuum</i>	c	$3,0 \times 10^8 \text{ m}\cdot\text{s}^{-1}$
Planck's constant / <i>Planck se konstante</i>	h	$6,63 \times 10^{-34} \text{ J}\cdot\text{s}$
Coulomb's constant / <i>Coulomb se konstante</i>	k	$9,0 \times 10^9 \text{ N}\cdot\text{m}^2\cdot\text{C}^{-2}$
Charge on electron / <i>Lading op elektron</i>	e	$-1,6 \times 10^{-19} \text{ C}$
Electron mass / <i>Elektronmassa</i>	$m_e$	$9,11 \times 10^{-31} \text{ kg}$
Mass of earth / <i>Massa op aarde</i>	M	$5,98 \times 10^{24} \text{ kg}$
Radius of earth / <i>Radius van aarde</i>	$R_E$	$6,38 \times 10^3 \text{ km}$

**TABLE 2: FORMULAE/TABEL 2: FORMULES****MOTION/BEWEGING**

$v_f = v_i + a \Delta t$	$\Delta x = v_i \Delta t + \frac{1}{2} a \Delta t^2$ or/of $\Delta y = v_i \Delta t + \frac{1}{2} a \Delta t^2$
$v_f^2 = v_i^2 + 2a\Delta x$ or/of $v_f^2 = v_i^2 + 2a\Delta y$	$\Delta x = \left( \frac{v_i + v_f}{2} \right) \Delta t$ or/of $\Delta y = \left( \frac{v_i + v_f}{2} \right) \Delta t$

**FORCE/KRAG**

$F_{\text{net}} = ma$	$w = mg$
$F = \frac{Gm_1m_2}{d^2}$	$\mu_s = \frac{f_s^{\text{maks}}}{N}$
$\mu_k = \frac{f_k}{N}$	

**WAVES, SOUND AND LIGHT/GOLWE, KLANK EN LIG**

$v = f \lambda$	$T = \frac{1}{f}$
$n_i \sin \theta_i = n_r \sin \theta_r$	$n = \frac{c}{v}$

**ELECTROSTATICS/ELEKTROSTATIKA**

$F = \frac{kQ_1Q_2}{r^2}$ ( $k = 9,0 \times 10^9 \text{ N.m}^2.\text{C}^{-1}$ )	$E = \frac{F}{q}$
$E = \frac{kQ}{r^2}$ ( $k = 9,0 \times 10^9 \text{ N.m}^2.\text{C}^{-1}$ )	$n = \frac{Q}{q_e}$

**ELECTROMAGNETISM/ELEKTROMAGNETISME**

$I = \frac{Q}{\Delta t}$	$R = \frac{V}{I}$
$\frac{1}{R_p} = \frac{1}{R_1} + \frac{1}{R_2} + \dots$	$R_s = R_1 + R_2 + \dots$
$W = Vq$ $W = VI\Delta t$ $W = I^2R\Delta t$ $W = \frac{V^2\Delta t}{R}$	$P = \frac{W}{\Delta t}$ $P = VI$ $P = I^2R$ $P = \frac{V^2}{R}$