



# Coimisiún na Scrúduithe Stáit

## State Examinations Commission

Scrúdú Deiridh na Sraithe Sóisearaí 2023

Grafaic

Comhleibhéal

Dé Máirt 13 Meitheamh

Maidin 9:30 - 11:30

280 marc

Stampa an Ionaid

--	--

Ceist	Marc
1	
2	
3	
4	
5	
<b>Iomlán don Pháipéar</b>	
<b>Tionscadal an Dalta</b>	
<b>Móriomlán</b>	
<b>Grád</b>	

Scrúduimhir

--	--	--	--	--

Lá agus Mí do Bhreithe

--	--	--	--

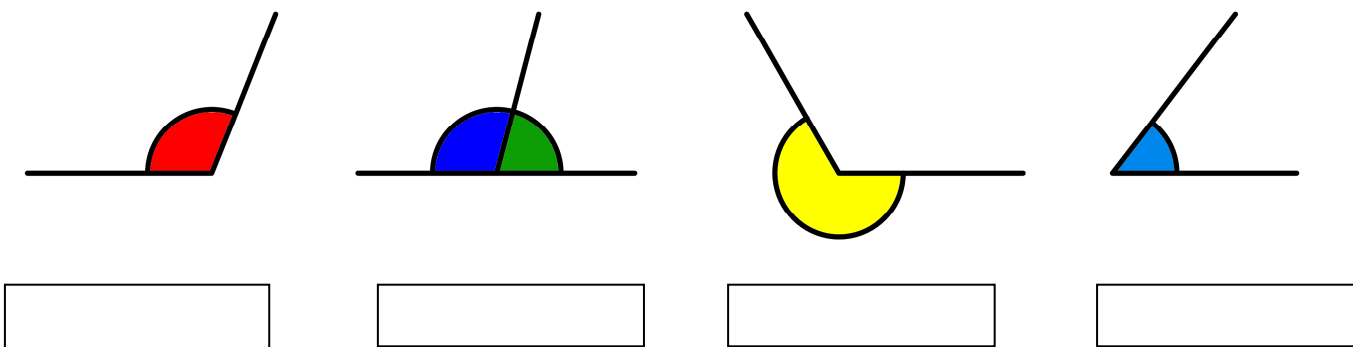
Mar shampla, cuirtear  
3 Feabhra isteach mar 0302

## Treoracha Ginearálta:

- Freagair na ceisteanna uile
- Ní mór na tógálacha uile a thaispeáint go soiléir
- Tá na toisí uile ina milliméadair
- Níor ghá go mbeadh na grafaicí a chuirtear i láthair tarraingthe de réir scála
- Críochnaigh do chuid freagraí sna spásanna a chuirtear ar fáil sa leabhrán seo
- Nuair atáthar ag úsáid T-bhacairt, is féidir clúdach cúil an leabhráin seo a fheistiú ar do chlár líníochta nó ar do dheasc, ag baint úsáide as téip
- Tá spás d'obair bhreise ag deireadh an leabhráin seo  
Cuir lipéad ar aon obair bhreise dá leithéid le huimhir agus cuid na ceiste
- Ní mór an leabhrán seo a thabhairt ar ais ag deireadh an scrúdaithe.

1. (a) Agus an liosta a thugtar thíos á úsáid agat, cuir lipéad ar **gach** uillinn sa spás atá curtha ar fáil.

- Géaruillinn
- Uillinn Athfhillteach
- Maoluillinn
- Uillinn Fhorlíontach



(b) Taispeántar thíos cloig atá bunaithe ar pholagán rialta.

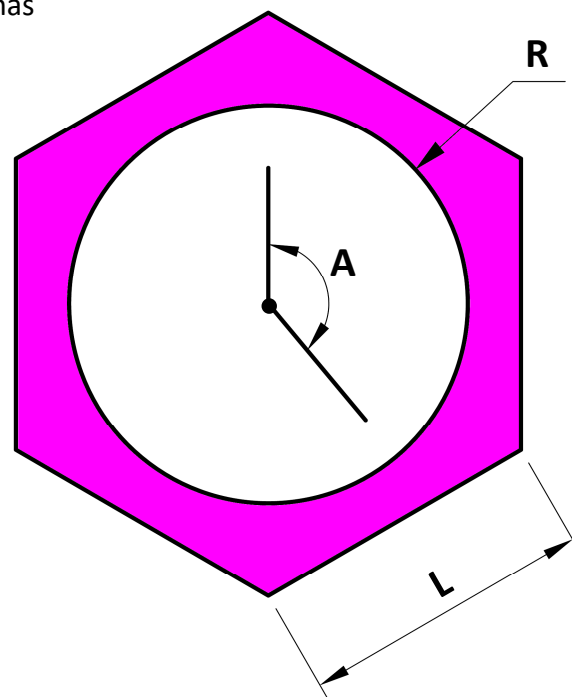
(i) Ainmnigh an polagán a úsáidtear sa chlog.

(ii) Bain úsáid as do chuid uirlisí líníochta chun iad seo a leanas a thomhas:

Uillinn A =

Fád L =

Ga R =

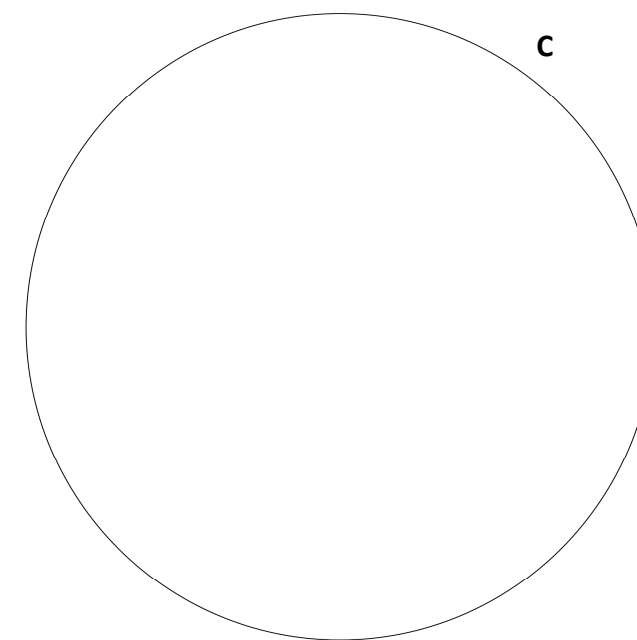
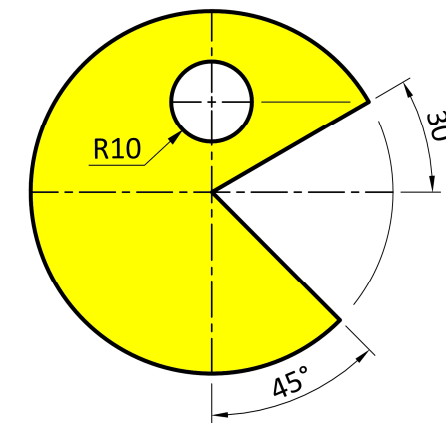


(c) San íomhá ar dheis taispeántar dearadh do charachtar cluiche ríomhaire atá bunaithe ar chiorcail.

Críochnaigh an líníocht den charachtair cluiche ríomhaire thíos trí(d):

- (i) Lár an chiorcail **C** a aimsiú.
- (ii) An líníocht a chríochnú mar a thaispeántar san íomhá ar dheis.

Taispeáin na tógálacha go léir go soiléir.

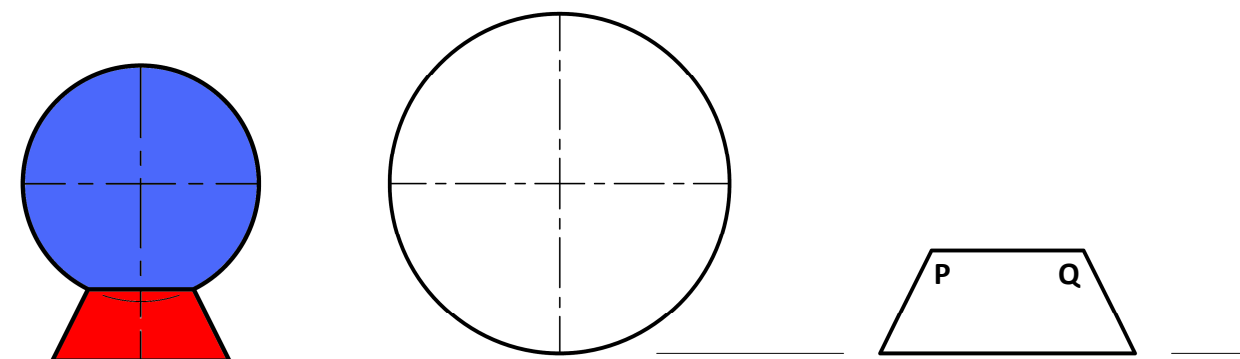
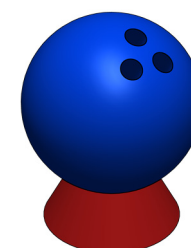


(d) Taispeántar san íomhá thall liathróid bhabhlála agus í ina suí ar sheastán.

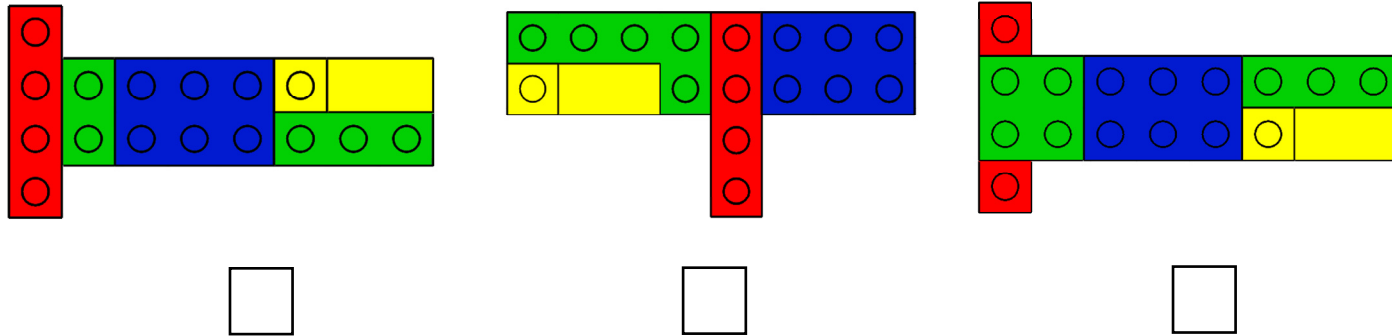
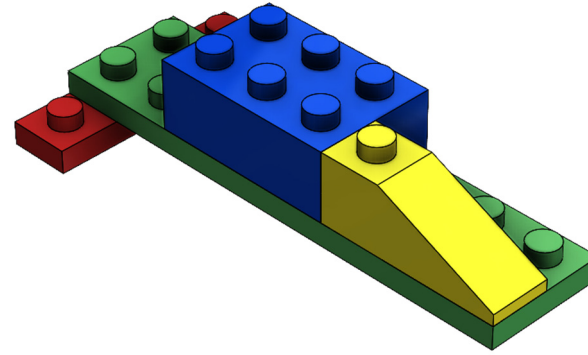
Taispeántar ar chlé thíos ingearchló liathróid comhchosúil ar sheastán.

Críochnaigh an t-ingearchló ar dheis thíos trí(d) an liathróid bhabhlála a tharraingt agus í ina suí ar an seastán ionas go mbeidh an liathróid i dteagmháil leis na pointí **P** agus **Q**.

Taispeáin na tógálacha go léir go soiléir.

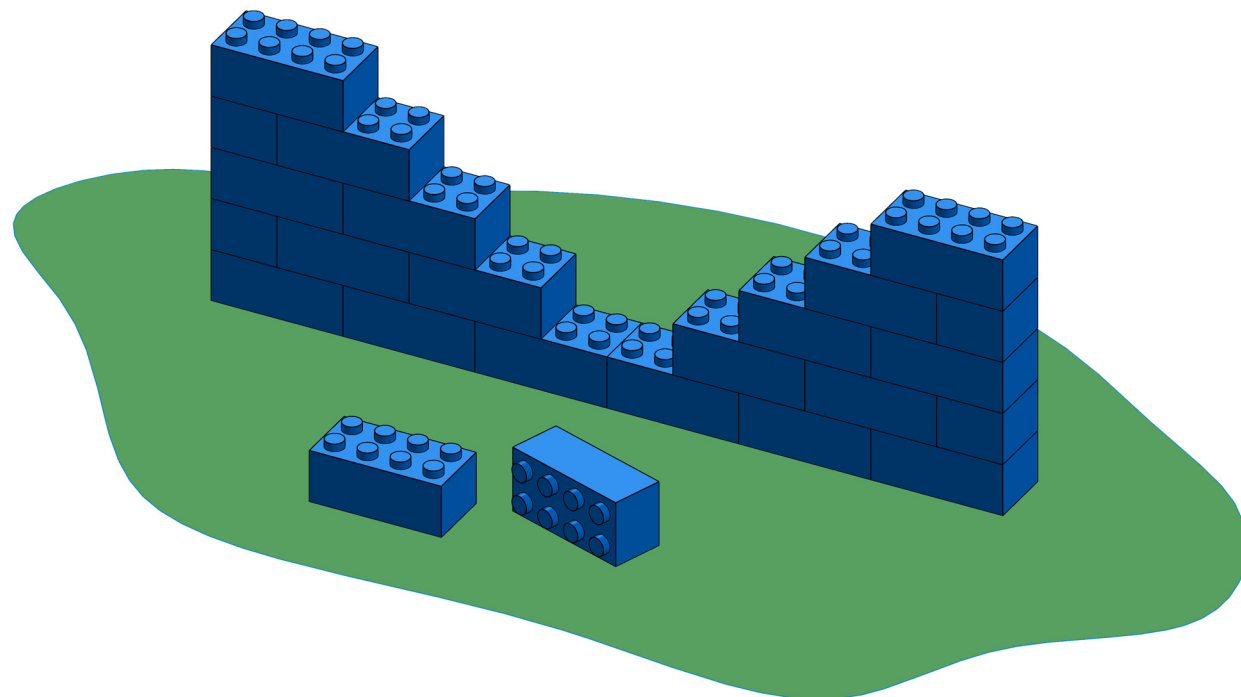


2. (a) San íomhá thall taispeántar socrú de bhloic Lego.  
 Anseo thíos taispeántar socruithe atá cosúil leo de na bloic chéanna Lego.  
 Agus ✓ á úsáid agat, cuir in iúl **cé acu** de na socruithe thíos a mheaitseálann an socrú thall.

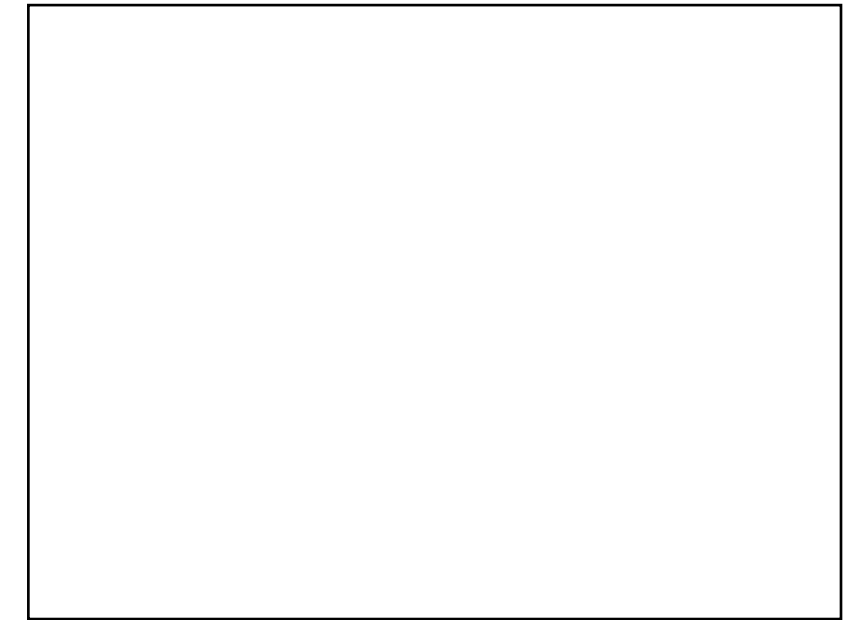
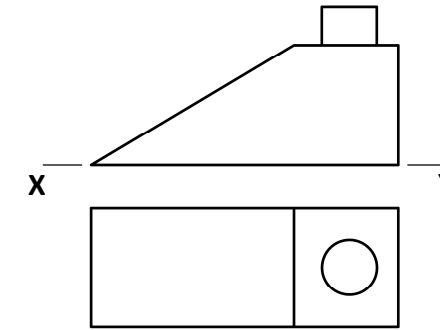


- (b) Taispeántar anseo thíos balla neamhchríochnaithe atá tógtha de bhloic Lego.  
 Cé mhéid bloc is gá chun an balla a chríochnú?

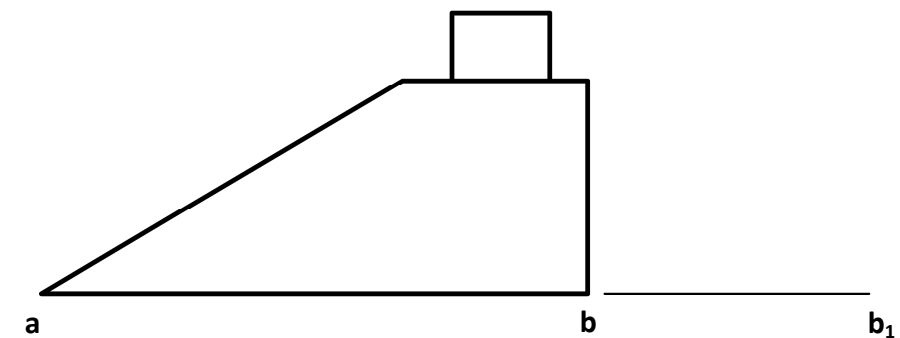
Líon na mbloc =



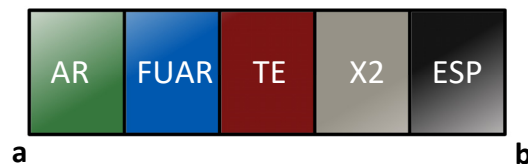
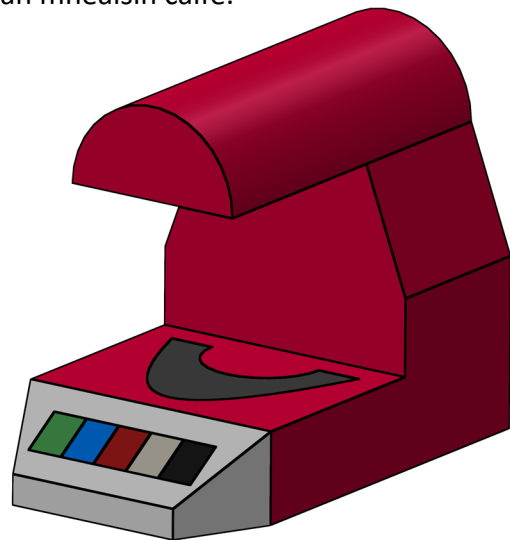
- (c) Taispeántar thíos ingearchló agus bonnchló bloic Lego.  
 Sa spás atá curtha ar fáil, tarraing **sceitse pictiúrtha saorlámhe** den bhloc Lego seo.  
 Cuir dath **nó** scáth ar an sceitse.



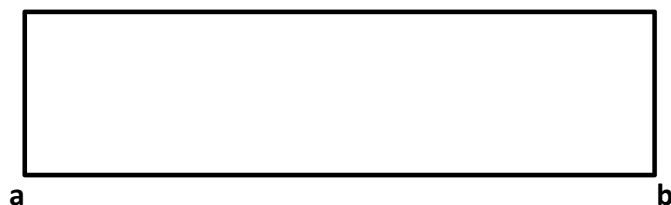
- (d) Taispeántar thíos ingearchló an bhloic Lego chéanna.  
 Tarraing bloc nua Lego a bheidh cosúil leis an mbloc Lego a thugtar, agus an fad **ab** méadaithe go **ab<sub>1</sub>**.



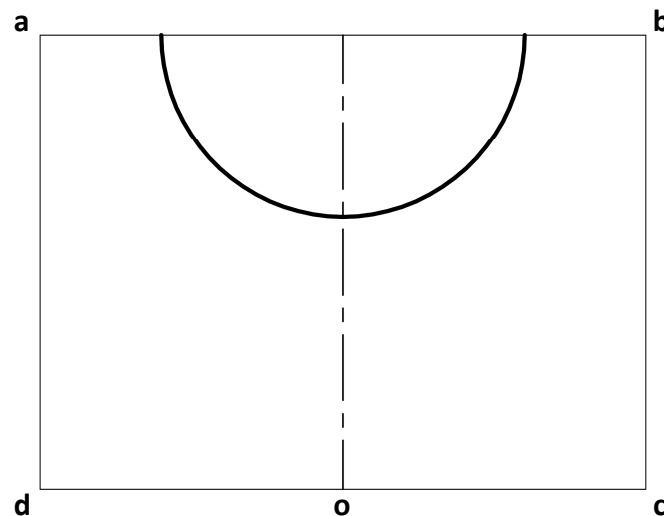
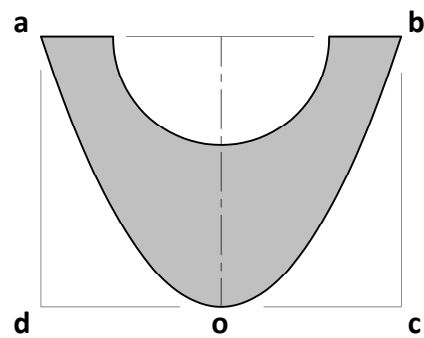
3. Taispeántar thíos mionsamhail 3T de mheaisín caife. Taispeántar freisin cló meadaithe don phainéal rialaithe an mheaisín caife.



(a) Taispeántar thíos imlíne an phainéil rialaithe. Críochnaigh líníocht an phainéil rialaithe tríd an líne **ab** a roinnt ina cúig chuid chothroma. Cuir dath **nó** scáth ar an líníocht chríochnaithe.



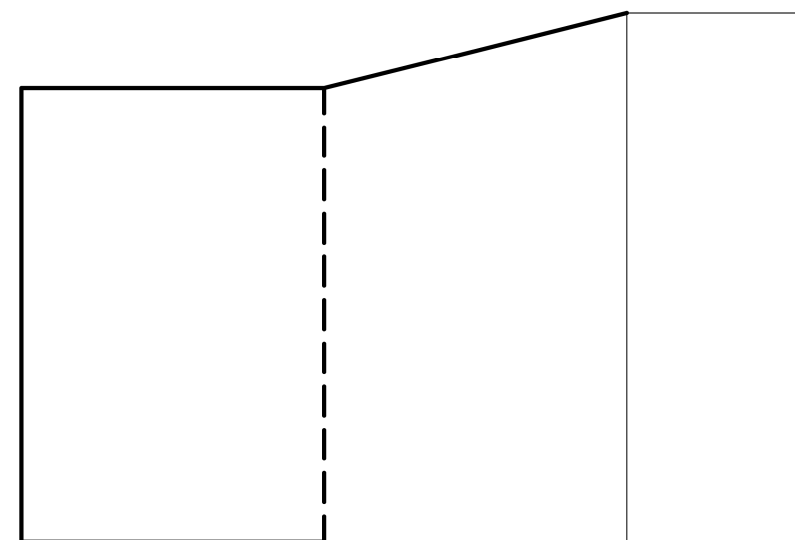
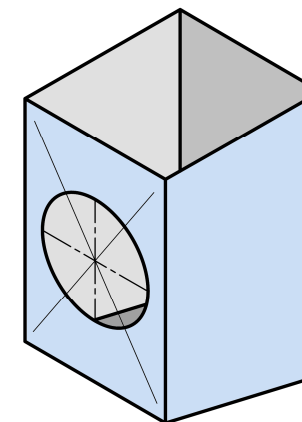
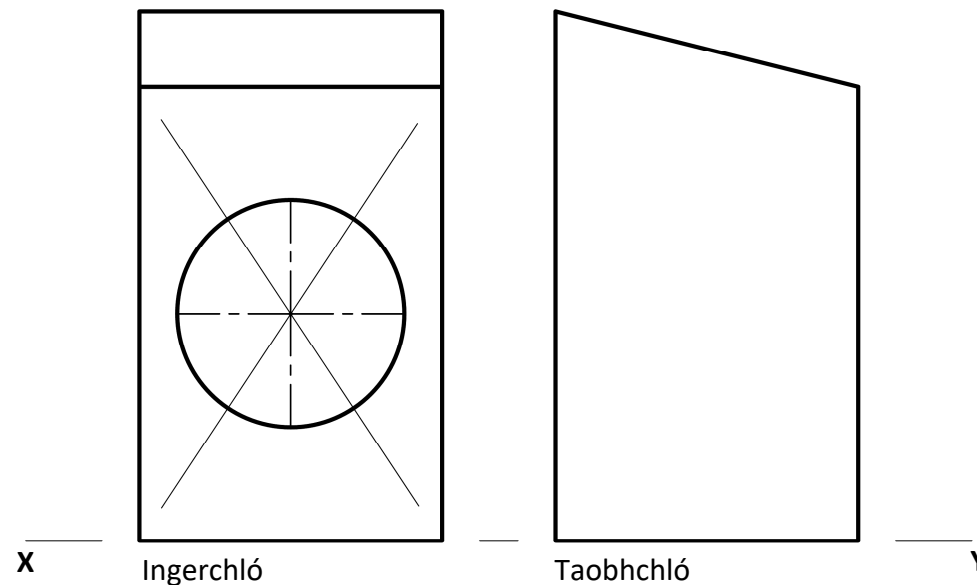
(b) Taispeántar thíos ar chlé bonnchló an tráidire silte. Tá dearadh an tráidire silte bunaithe ar pharabóil **aob** agus a rinn ag **o**. Críochnaigh líníocht an tráidire silte sa dronuilleog **abcd** a thugtar.



(c) Taispeántar thall bosca a úsáidtear chun na cochail a phacáistiú don mheaisín caife.

Taispeántar thíos ingearchló, taobhchló agus forbairt dromchla neamhchríochnaithe bosca chomhchosúil. Tá an bosca seo bunaithe ar phríosma cearnógach agus baineadh an clúdach de. Taispeántar grafaic 3T den bhosca seo freisin.

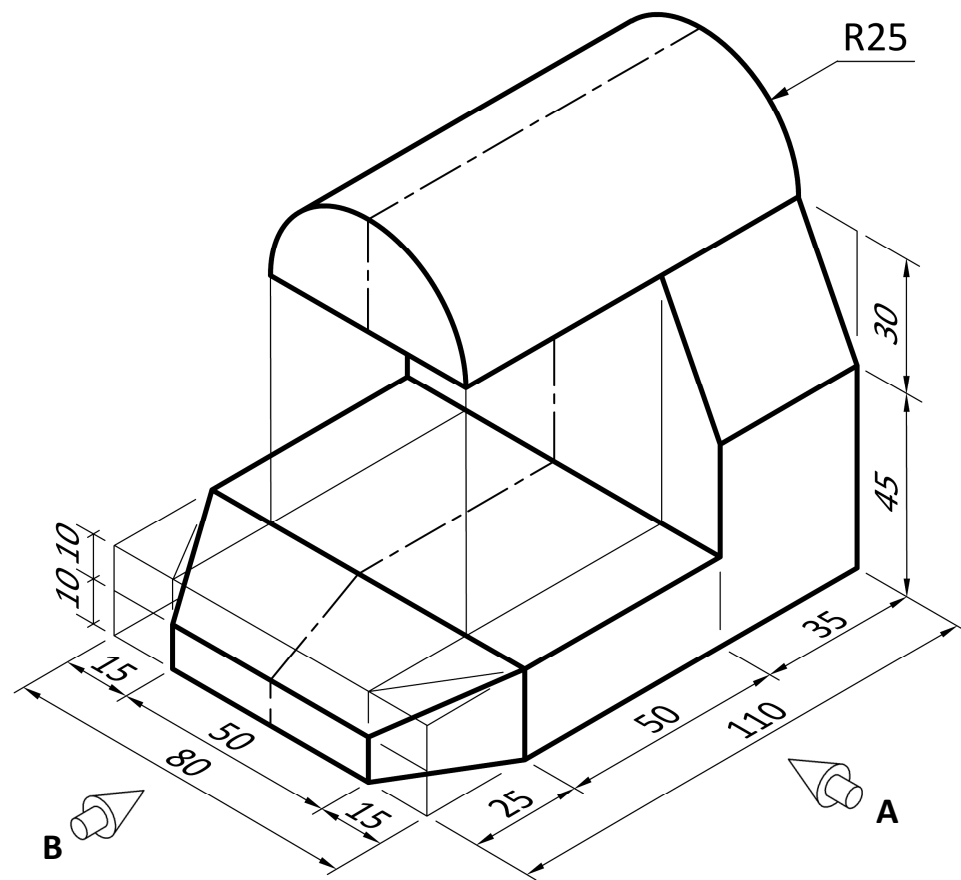
Críochnaigh forbairt dromchla an bhosca.



(d) Taispeántar san íomhá dearadh meaisín caife atá cosúil leis.

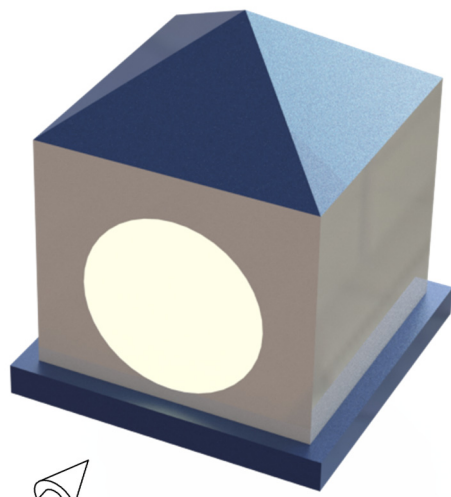
Tarraing:

- (i) Ingearchló sa treo ina bhfuil an tsaighead **A**.
- (ii) Bonnchló teilgte ón ingearchló.
- (iii) Taobhchló sa treo ina bhfuil an tsaighead **B**.
- (iv) San ingearchló, dathaigh **nó** scáthaigh an dromchla atá ina fhíorchruth.



4. (a) Taispeántar thíos laindéar gairdín.

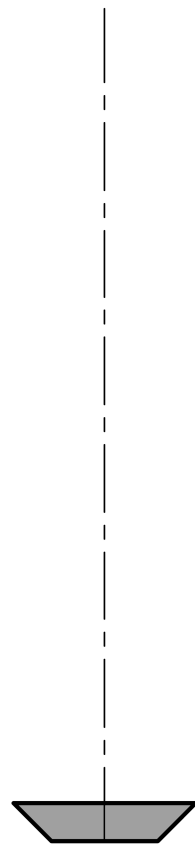
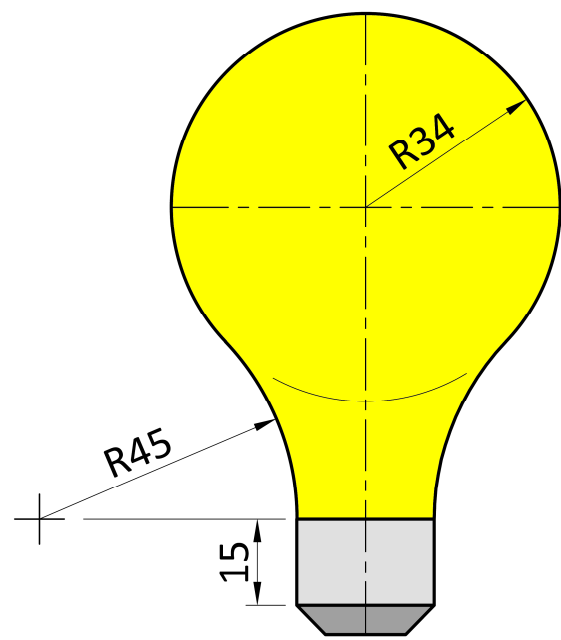
Sa spás atá curtha ar fáil, tarraing sceitse dea-chomhréirithe saorlámhe d'ingearchló an laindéir ag féachaint sa treo ina bhfuil an tsaighead **A**.



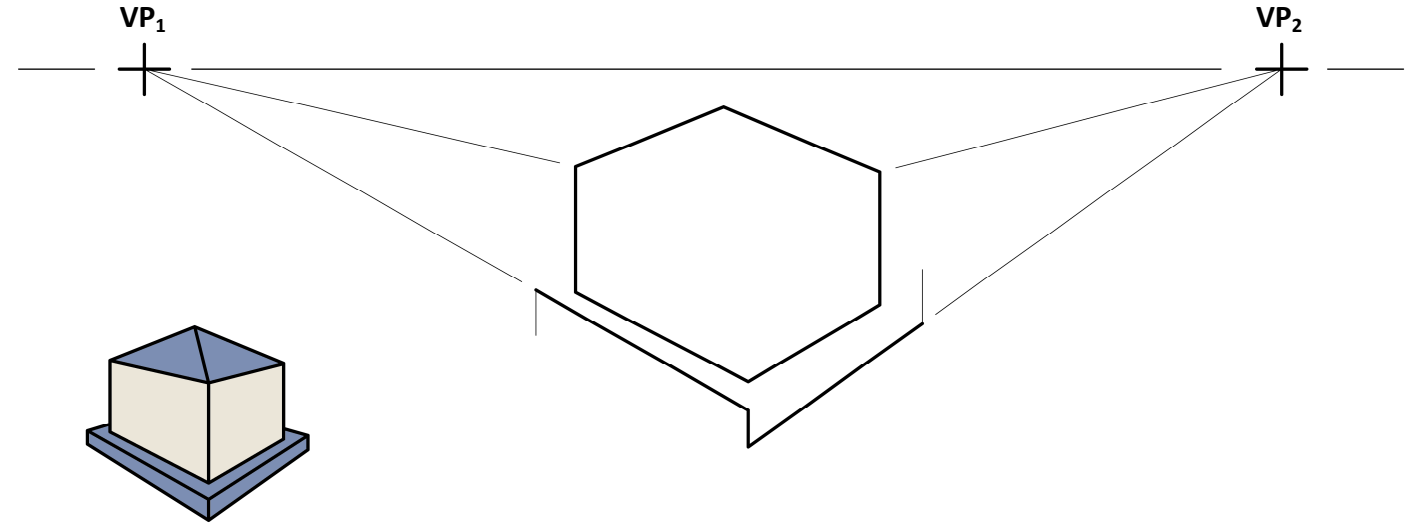
(b) Taispeántar thíos líníocht imlíneach de bholgán atá lena úsáid sa laindéar.

Agus na toisí a thugtar á n-úsáid agat, críochnaigh líníocht an bholgáin ar an lár líne a thugtar.

Taispeáin na línte tógála go léir agus na pointí teagmhála.



(c) Taispeántar thíos líníocht pheirspictíochta neamhchríochnaithe den laindéar gan an fhuinneog chiorclach. Taispeántar freisin grafaic 3T. Críochnaigh an líníocht pheirspictíochta den laindéar.



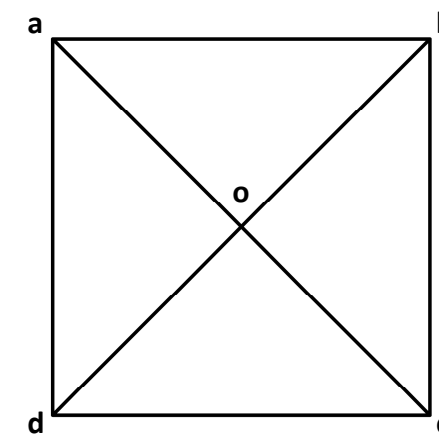
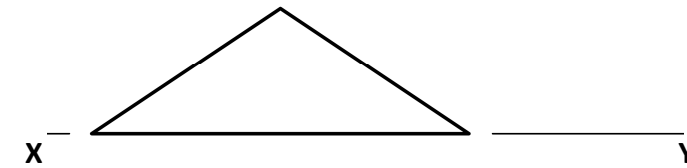
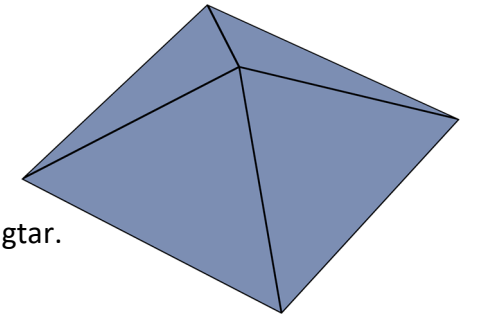
(d) Taispeántar anseo ar dheis díon an laindéir gairdín.

Tá an díon bunaithe ar phirimid atá bunaithe ar chearnóg.

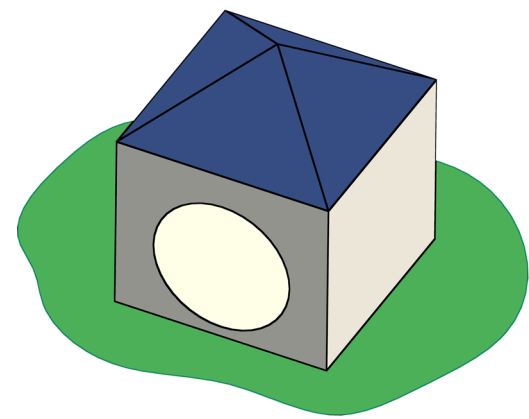
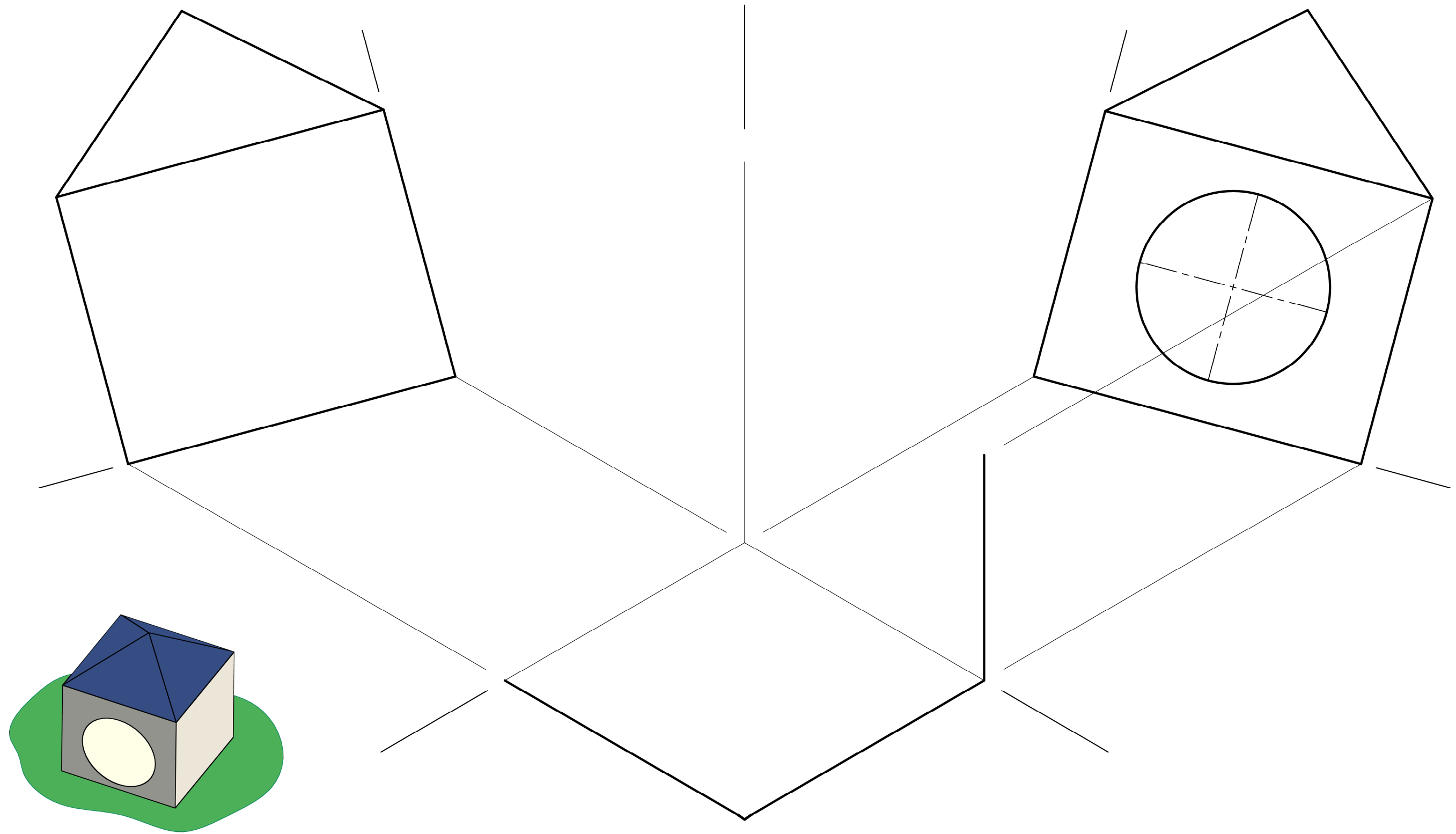
Taispeántar thíos ingearchló agus bonnchló an dín.

(i) Críochnaigh an t-innéacsú don ingearchló ón mbonnchló a thugtar.

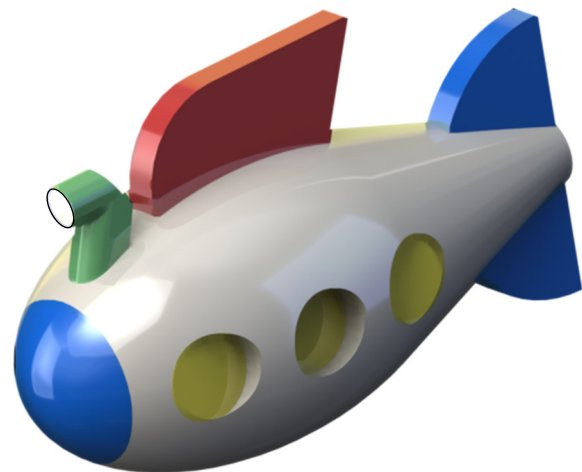
(ii) Aimsigh fíorfhad na líne **oc**.



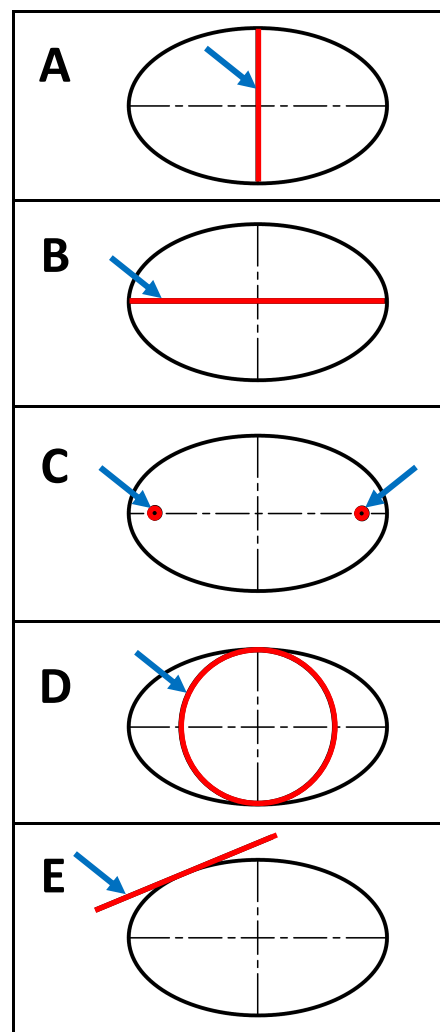
- (e) Taispeántar na haiseanna aismhéadracha is gá le haghaidh theilgean isiméadrach an laindéir gairdín.  
 Tugtar ingearchlóg, taobhchlóg agus teilgean aismhéadrach neamhchríochnaithe an laindéir.  
 Taispeántar freisin grafaic 3T den laindéar.  
 Críochnaigh teilgean aismhéadrach an laindéir.



5. Taispeántar san íomhá thíos fomhuireáin bréagáin.  
Tá cabhail an fomhuireáin bunaithe ar éilips.

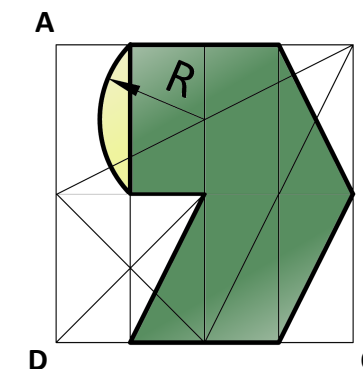
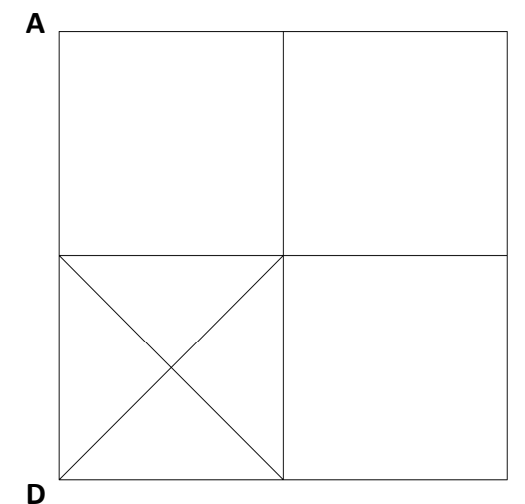


- (a) Taispeántar sa tábla thíos roinnt codanna den éilips agus iad léirithe ag saigheada. Críochnaigh an tábla trí gach téarma a mheaitseáil leis an litir cheart. Tá an chéad téarma críochnaithe cheana féin duit.

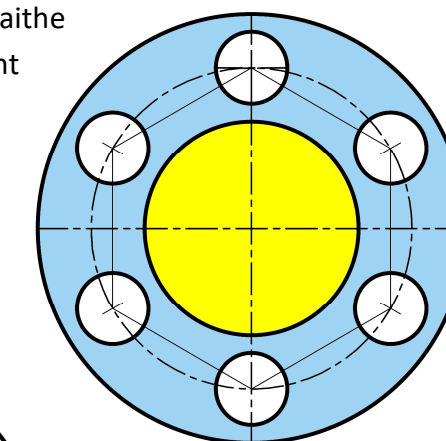
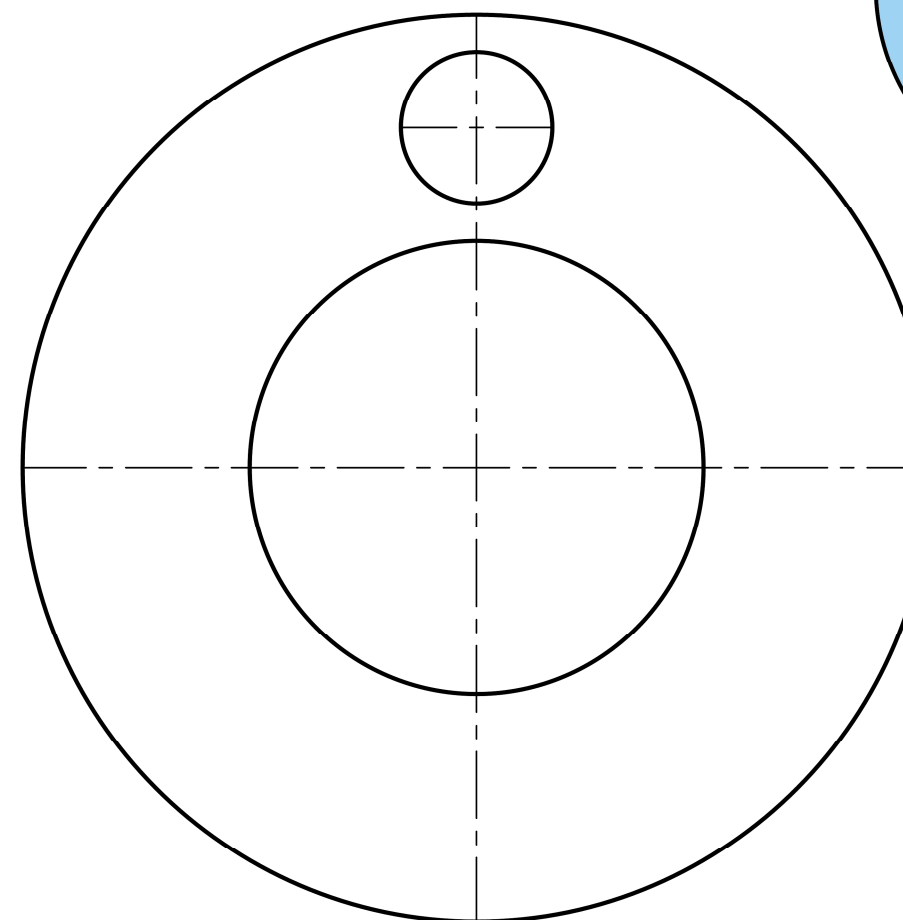


TADHLAÍ	<b>E</b>
POINTÍ FÓCAIS	
MÓR-AIS	
MIONCHIORCAL	
MION-AIS	

- (b) Taispeántar anseo ar dheis imlíne dhearadh an pheireascóip atá inscríofa sa chearnóg **ABCD**.  
Tarraing an dearadh méadaithe sa chearnóg **ABCD** thíos.



- (c) Taispeántar ar dheis dearadh fuinneoige sliosphoill atá bunaithe ar chiorcail agus heicseagán rialta. Taispeántar thíos líníocht neamhchríochnaithe d'fhuinneog shliosphoill atá cosúil léi. Críochnaigh líníocht na fuinneoige sliosphoill thíos.



(d) Taispeántar ar dheis líníocht thoiseach den fhomhuireán bréagáin.

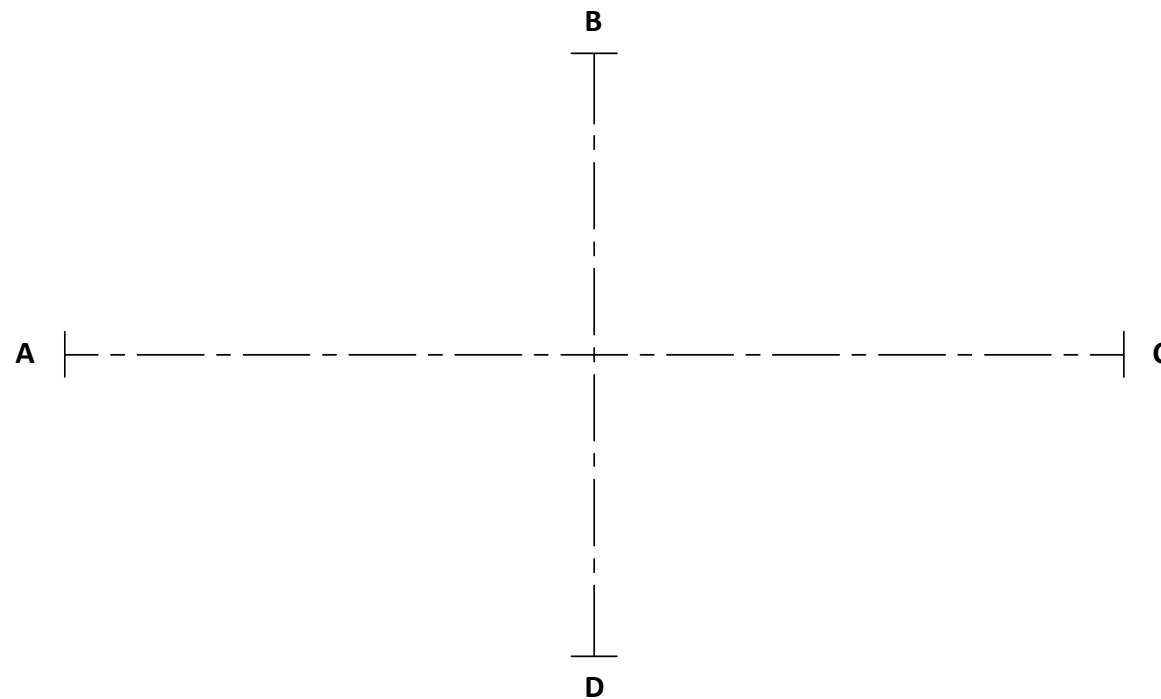
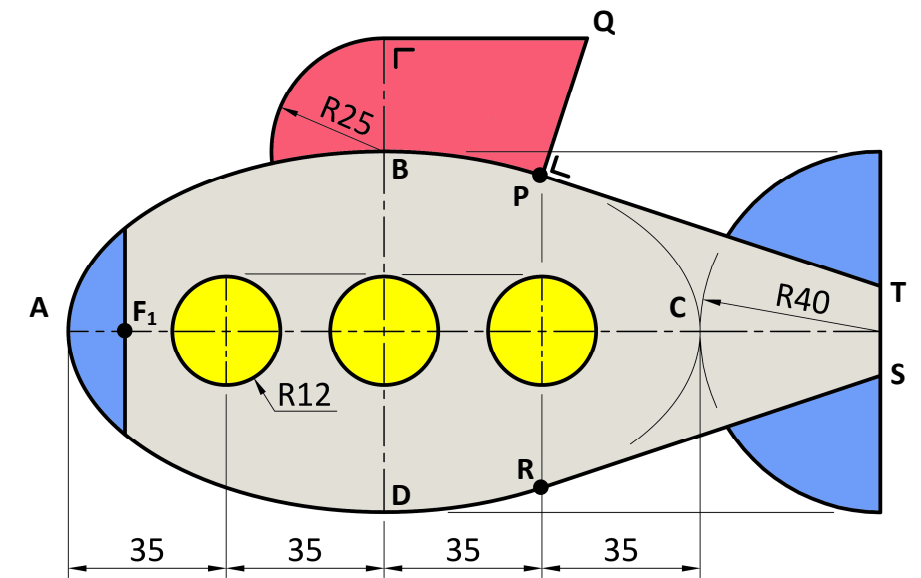
Is éilips é an cuar **ABCD**. Is é **AC** mór-ais agus is é **BD** mion-ais an éilips.

Is tadhlaíthe iad na línte **PT** agus **RS** don éilips ag na pointí **P** agus **R** ar an gcuar.

Is normalach don tadhlaí **PT** an líne **PQ**.

(i) Agus faid na mór-aise **AC** agus na mion-aise **BD** atá tugtha thíos á n-úsáid agat, tarraing an t-éilips.

(ii) Agus na toisí a thugtar á n-úsáid agat, críochnaigh líníocht an fhomhuireáin.





## Ná scríobh ar an leathanach seo

### Fógra cóipchirt

D'fhéadfadh sé go mbeadh téacs nó íomhánna sa scrúdpháipéar seo nach bhfuil úinéireacht chóipchirt ag Coimisiún na Scrúduithe Stáit orthu, agus a d'fhéadfadh a bheith curtha in oiriúint, chun críche measúnaithe, gan réamhchead an údair/na n-údar. Ullmhaíodh an scrúdpháipéar seo de réir *Alt 53(5) d'Acht Cóipchirt agus Cearta Gaolmhara, 2000*. Ní údaraítear úsáid ar bith dá éis le haghaidh críche seachas an cuspóir atá beartaithe. Ní ghlacann an Coimisiún le dliteanas as sárú ar bith ar chearta tríú páirtí a d'eascródh as dáileadh nó úsáid neamhúdraithe an scrúdpháipéir seo.

Scrúdú Deiridh na Sraithe Sóisearaí – Comhleibhéal

### Grafaic

Dé Máirt, 13 Meitheamh  
Maidin, 9:30 - 11:30