



Coimisiún na Scrúduithe Stáit

An tSraith Shóisearach, 2025

**Aistriúchán
Ar Scéim Mharcála**

Grafaic

Comhleibhéal

Nóta do mhúinteoirí agus do scoláirí faoi úsáid na scéimeanna marcála foilsithe

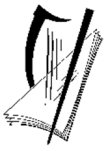
Níl na scéimeanna marcála a fhoilsíonn Coimisiún na Scrúduithe Stáit ceaptha lena n-úsáid mar cháipéisí astu féin. Is áis riachtanach iad ag scrúdaitheoirí a théann faoi oiliúint i léirléamh agus i gcur i bhfeidhm ceart na scéime. Mar chuid den oiliúint sin, as measc rudaí eile, déantar samplaí d'obair na scoláirí a mharcáil agus déantar plé ar na marcanna a bhronntar, mar mhaithe le cur i bhfeidhm ceart na scéime a shoiléiriú. Déanann Scrúdaitheoirí Comhairleacha monatóireacht ar obair na scrúdaitheoirí ina dhiaidh sin le cinntiú go gcuirtear an scéim mharcála i bhfeidhm go comhleanúnach agus go beacht. Bíonn an Príomhscrúdaitheoir i bhfeighil an phróisis agus is gnách go mbíonn Príomhscrúdaitheoir Comhairleach ag cuidiú leis. Is é an Príomhscrúdaitheoir an t-údarás deiridh i dtaca le cé acu a cuireadh an scéim mharcála i bhfeidhm i gceart ar aon phíosa d'obair iarrthóra nó nár cuireadh.

Is cáipéisí oibre na scéimeanna marcála. Cé go n-ullmhaítear dréachtscéim mharcála roimh an scrúdú, ní chuirtear bailchríoch uirthi go dtí go gcuireann scrúdaitheoirí i bhfeidhm ar obair iarrthóirí í agus go dtí go mbailítear agus go meastar an t-aiseolas ó na scrúdaitheoirí uile, i bhfianaise raon iomlán na bhfreagraí a thug na hiarrthóirí, leibhéal foriomlán deacrachta an scrúdaithe agus an ghá le comhleanúnachas caighdeán a choimeád ó bhliain go bliain. Aistriúchán ar an scéim chríochnaithe atá sa cháipéis foilsithe seo, mar a cuireadh i bhfeidhm ar obair na n-iarrthóirí uile í.

Is cóir a nótáil i gcás scéimeanna ina bhfuil freagraí nó réitigh eiseamláireacha nach bhfuil sé i gceist a chur in iúl go bhfuil na freagraí ná na réitigh sin uileghabhálach. D'fhéadfadh sé go bhfuil leaganacha éagsúla nó malartacha ann a bheadh inghlactha freisin. Ní mór do na scrúdaitheoirí tuilleanas gach freagra a mheas agus téann siad i gcomhairle lena Scrúdaitheoirí Comhairleacha nuair a bhíonn amhras orthu.

Scéimeanna Marcála san am atá le teacht

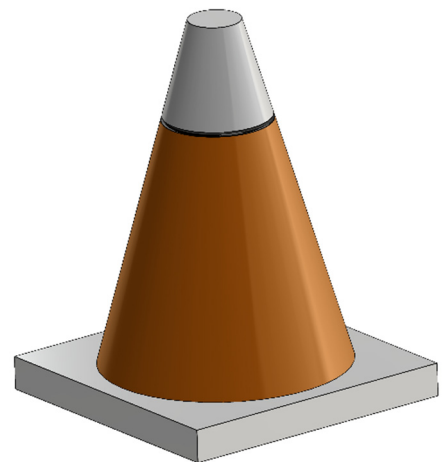
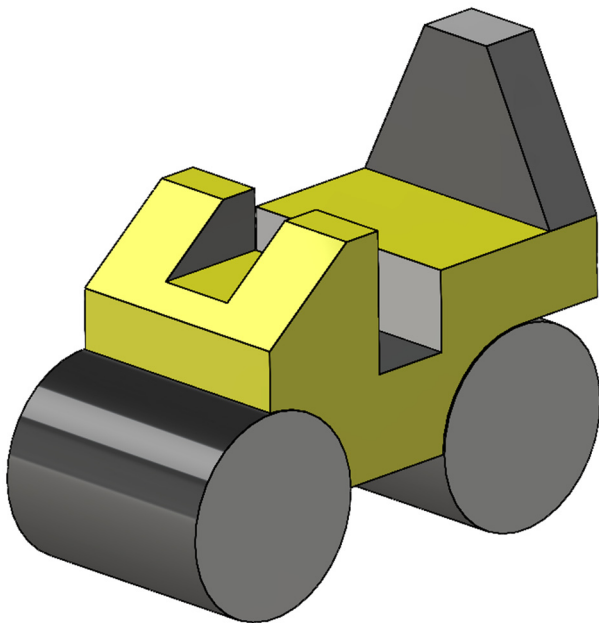
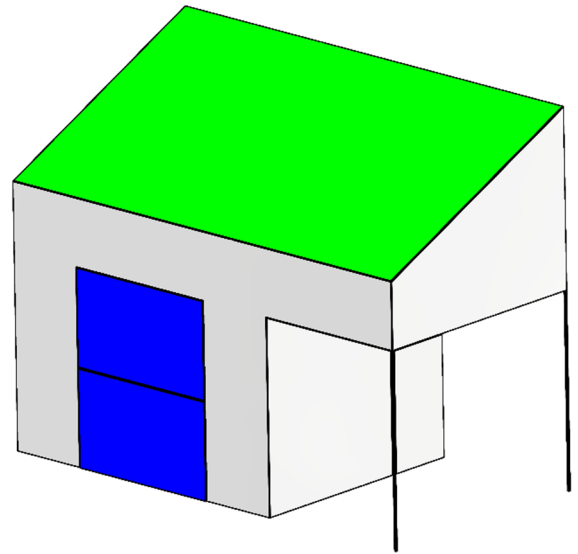
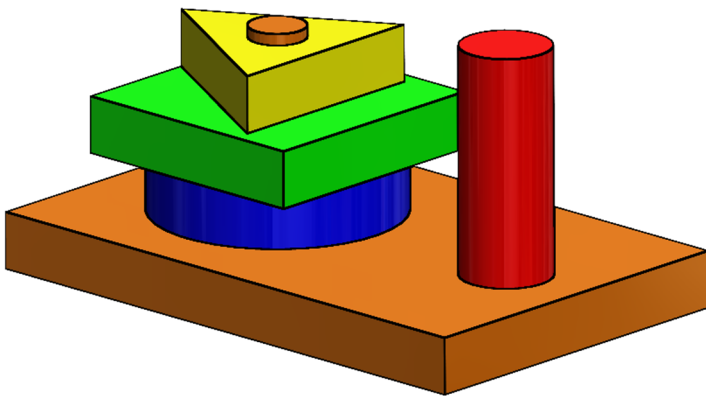
Ní cóir talamh slán a dhéanamh d'aon rud a bhaineann le scéimeanna marcála san am atá le teacht bunaithe ar scéimeanna a bhí ann cheana. Cé go mbíonn na bunphrionsabail mheasúnachta mar an gcéanna, is féidir go mbeadh athrú ar shonraí marcála cineál áirithe ceiste i gcomhthéacs na páirte a bheadh ag an gceist sin sa scrúdú foriomlán bliain áirithe ar bith. Bíonn sé de fhreagracht ar an bPríomhscrúdaitheoir bliain áirithe ar bith a dhéanamh amach cén tslí is fearr a chinnteoidh go measfar obair na n-iarrthóirí go cothrom agus go cruinn, agus go gcoimeádfar caighdeán comhleanúnach measúnachta ó bhliain go bliain. Dá réir sin, d'fhéadfadh gnéithe de struchtúr, de mhionsonraí agus de chur i bhfeidhm na scéime marcála in ábhar áirithe athrú ó bhliain go bliain gan rabhadh.



Scrúdú na Sraithe Sóisearaí 2025

Graphics - Common Level
















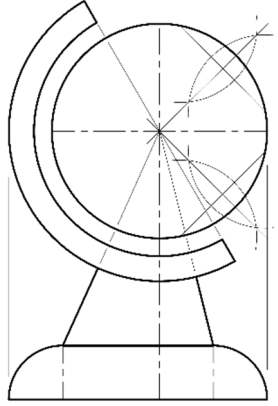
Grafaic - Comhleibhéal



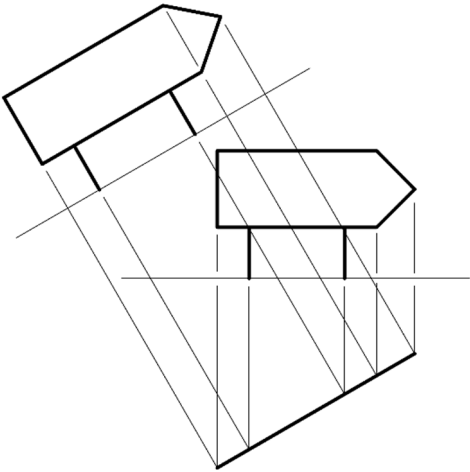
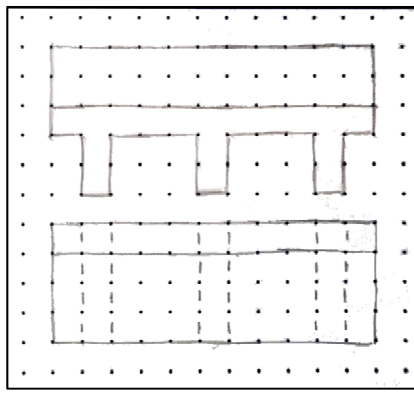
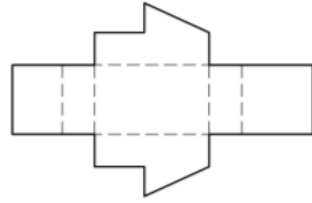



Marking Scheme
Scéim Mharcála

Freagair gach ceist.

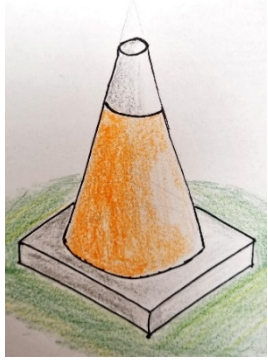
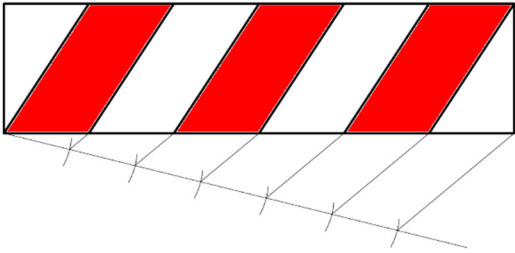
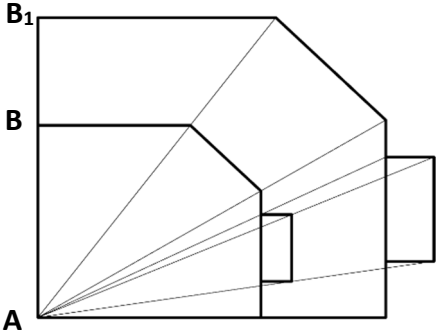
Leathanach 2 – Ceist 1

Leathanach 2 – Ceist 1																						
C1 (a)	2	<div style="display: flex; align-items: center;"> <div style="margin-right: 20px;">(4 x 2 mharc)</div> <table border="1" style="border-collapse: collapse; text-align: center;"> <tr> <td style="padding: 5px;">A</td> <td></td> <td style="padding: 5px;">GINEADÓIR</td> <td style="padding: 5px; color: red;">E</td> </tr> <tr> <td style="padding: 5px;">B</td> <td></td> <td style="padding: 5px;">PARABÓIL</td> <td style="padding: 5px; color: red;">C</td> </tr> <tr> <td style="padding: 5px;">C</td> <td></td> <td style="padding: 5px;">ÉILIPS</td> <td style="padding: 5px; color: red;">B</td> </tr> <tr> <td style="padding: 5px;">D</td> <td></td> <td style="padding: 5px;">CIORCAL</td> <td style="padding: 5px; color: red;">A</td> </tr> <tr> <td style="padding: 5px;">E</td> <td></td> <td style="padding: 5px;">TRIANTÁN</td> <td style="padding: 5px; color: red;">D</td> </tr> </table> </div>	A		GINEADÓIR	E	B		PARABÓIL	C	C		ÉILIPS	B	D		CIORCAL	A	E		TRIANTÁN	D
	A			GINEADÓIR	E																	
	B			PARABÓIL	C																	
	C			ÉILIPS	B																	
	D			CIORCAL	A																	
E		TRIANTÁN	D																			
2																						
2																						
2																						
8																						
C1 (b)	2	<div style="display: flex; justify-content: space-between; margin-bottom: 10px;"> Fíor Bréagach </div> <p>(i) Is mar ciorcal a léirítear ingearchló dronchóin. <input type="checkbox"/> <input checked="" type="checkbox"/></p> <p>(ii) Is mar éilips a léirítear bonnchló dronchóin. <input type="checkbox"/> <input checked="" type="checkbox"/></p> <p>(iii) Tá ais dronchóin ingearach lena bhonn. <input checked="" type="checkbox"/> <input type="checkbox"/></p>																				
	2																					
	2																					
	6																					
C1 (c)	4	<p>An lárphointe á aimsiú</p> <p>Tarraing stuanna (2 x 1 mharc)</p> <p>Tarraing stuanna ar an mbonn(2 x 2 mharc)</p> <p>5 líne(5 x 1 mharc)</p> <div style="text-align: right; margin-top: 20px;">  </div>																				
	2																					
	4																					
	5																					
	15																					
Lch 2	29																					

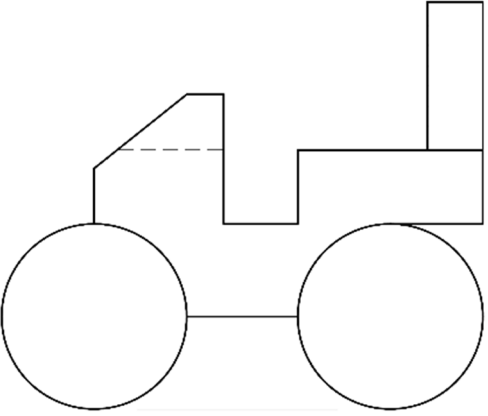
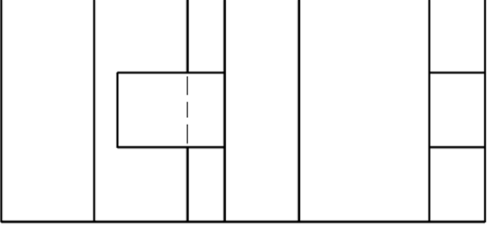
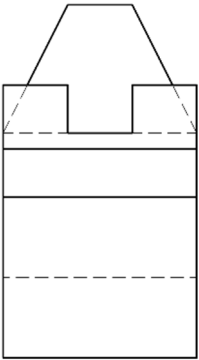
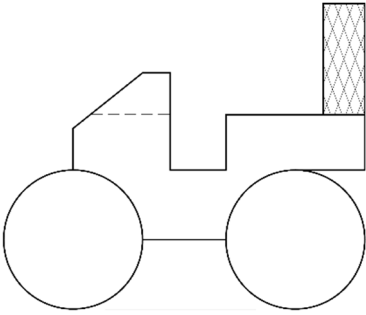
Leathanach 3 – Ceist 2

C2 (a)	2	Freagra = 34	
	2		
C2 (b)	2	Teilgin ingearacha Arda cearta (3 x 1 mharc) Pointí breise á n-aimsíú Críochnú	
	3		
	2		
	3		
	10		
C2 (c)	8	Línte ceartingearacha san ingearchló (8 x 1 mharc) Línte cothrománacha san ingearchló (4 x 1 mharc) Línte ceartingearacha sa bhonnchló (2 x 1 mharc) Línte cothrománacha sa bhonnchló (3 x 1 mharc) Mionsonra folaithe (1 mharc)	
	4		
	2		
	3		
	1		
18			
C2 (d)	2	Bosca ceart	 <div style="display: flex; flex-direction: column; align-items: flex-end; margin-top: 20px;"> <div style="display: flex; align-items: center; margin-bottom: 10px;">  <input checked="" type="checkbox"/> </div> <div style="display: flex; align-items: center; margin-bottom: 10px;">  <input type="checkbox"/> </div> <div style="display: flex; align-items: center;">  <input type="checkbox"/> </div> </div>
	2		
Lch 3	32		

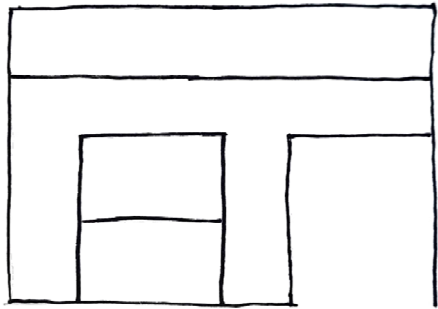
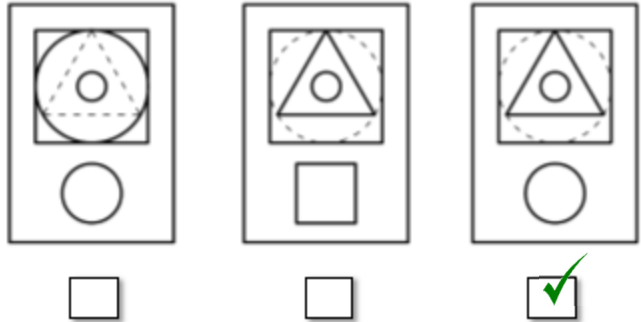
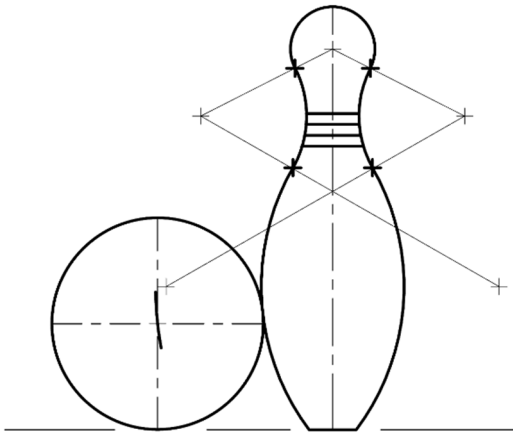
Leathanach 4 – Ceist 3

C3 (a)	4	Sceitse	
	2	Rindreáil chuí	
		6	
C3 (b)	3	Roinnt na líne	
	6	Línte (6 x 1 mharc)	
	2	Rindreáil chuí	
		11	
C3 (c)	2	<div style="border: 1px solid black; padding: 5px; display: inline-block;"> <p>Octagon Ochtagán</p> </div>	
	2	<div style="border: 1px solid black; padding: 5px; display: inline-block;"> <p>45°</p> </div>	
			4
C3 (d)	2	A=	<div style="border: 1px solid black; padding: 5px; display: inline-block;"> <p>25</p> </div>
	2	B=	<div style="border: 1px solid black; padding: 5px; display: inline-block;"> <p>47</p> </div>
	2	C=	<div style="border: 1px solid black; padding: 5px; display: inline-block;"> <p>22</p> </div>
			6
C3 (e)	2	Línte gathacha	
	6	Críochnú	
Lch 4	35		

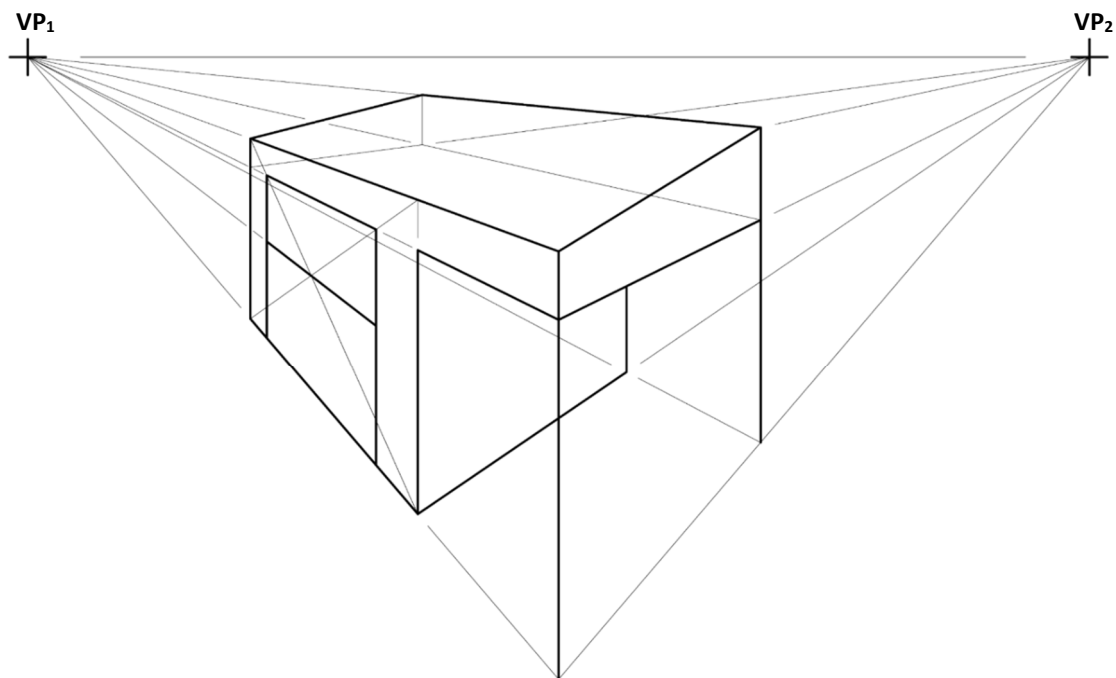
Leathanach 5 – Ceist 3

Leathanach 5 – Ceist 3		
C3 (f) (i)	Ingearchló (17 marc)	
	5	Línte ceartingearacha (5 x 1 mharc)
	6	Línte cothrománacha (6 x 1 mharc)
	1	Líne chlaonta (1 mharc)
	4	Ciorcail (2 x 2 mharc)
	1	Mionsonra folaithe (1 mharc)
	17	
		
C3 (f) (ii)	Bonnchló (13 mharc)	
	8	Línte ceartingearacha (8 x 1 mharc)
	4	Línte cothrománacha (4 x 1 mharc)
	1	Mionsonra folaithe (1 mharc)
	13	
		
C3 (f) (iii)	Taobhchló (13 mharc)	
	3	Línte ceartingearacha (3 x 1 mharc)
	6	Línte cothrománacha (6 x 1 mharc)
	2	Línte claonta (2 mharc)
	2	Mionsonra folaithe (2 mharc)
	13	
		
C3 (f) (iv)	Aithin an dromchla atá ag teastáil (3 mharc)	
	3	Dromchla ceart
	3	
		
	3	Cur i láthair (3 mharc)
Lch 5	49	

Leathanach 6 – Ceist 4

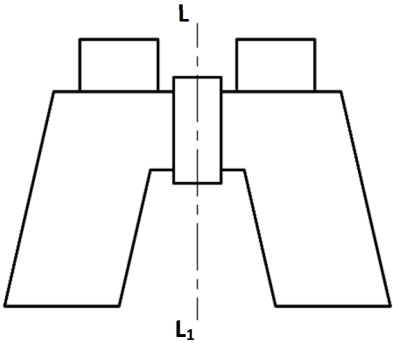
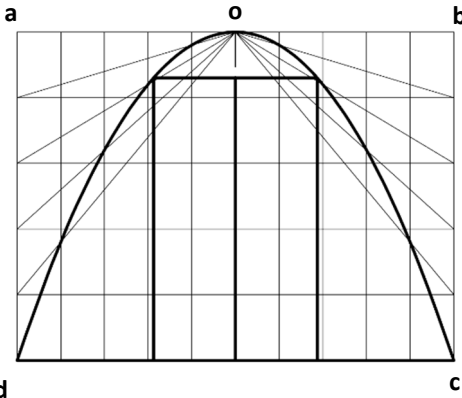
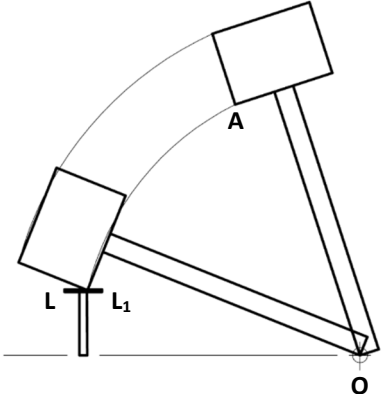
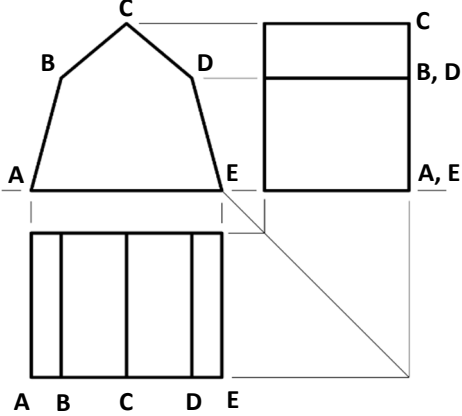
C4 (a)	6	Sceitse	
	6		
C4 (b)	2	Líon ceart bloc = 14 Bhloc	
	2		
C4 (c)	2		
	2		
C4 (d)	4	Pointí teagmhála (4 x 1 mharc)	
	2	Suíomh an lárphointe	
	2	Ciorcal	
	8		
Lch 6	18		

Leathanach 7 – Ceist 4

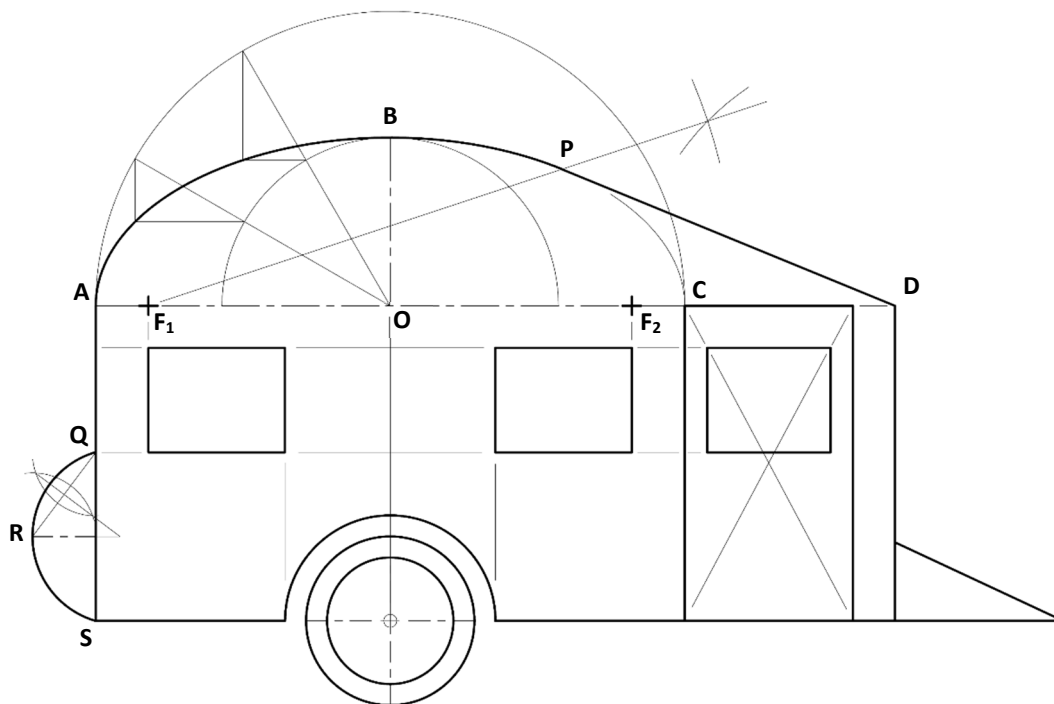


C4 (e)	12	Trasghearradh críochnaithe tosaigh (6 x 2 mharc)
	12	
	4	Trasghearradh críochnaithe taoibh (2 x 2 mharc)
	4	
	6	Trasghearradh críochnaithe bairr (3 x 2 mharc)
	6	
	3	Cur i láthair
Lch 7	25	

Leathanach 8 – Ceist 5

C5 (a)	2	Fócas ceart	
	2	Lionsa ceart	
5	Bairille críochnaithe		
9			
C5 (b)	6	Tógáil parabóile (1,1,2,2)	
	3	Cuar a tharraingt	
	4	Doras a tharraingt	
13			
C5 (c)	2	Pointí rothlacha timpeall O	
	2	Suíomh na bpointí	
	7	Críochnú (7 x 1 mharc)	
11			
C5 (d)	4	Taobhchló a chríochnú(4 x 1 mharc)	
	5	Innéacsú ceart (5 x 1 mharc)	
9			
Lch 8	42		

Leathanach 9 – Ceist 5



C5 (e) (i)	Éilips (16)	
	6	Mionchiorcal a tharraingt (2 mharc), fad na mór-aise a fháil amach agus príomhchiorcal a tharraingt (4 mharc)
	6	Pointí breise ar an gcuar a aimsiú (2, 2, 2)
	4	Cuar a tharraingt
	16	
C5 (e) (ii)	Críochnú (31)	
	7	Imlíne: Ceartingir (3 mharc), cothromáin (2 mharc), líne chlaonta (2 mharc)
	3	Stua QRS : lárphointe (2 mharc), stua (1 mharc)
	6	Roth: ciorcaíl (4 mharc), áirse an rotha (2 mharc),
	4	Fuinneoga: (2 x 2 mharc)
	6	Imlíne an dorais (3 mharc), fuinneog an dorais (3 mharc)
	5	Tógáil tadhlaí (3 mharc), líne tangaint (2 mharc)
	31	
	3	Cur i láthair (3 mharc)
Lch 9	50	
Iomlán 280		

Nótaí don Scrúdaitheoir

Tionscadal an Scoláire scéim mharcála

Bileog 1					
Sceitsí saorláimhe 2T agus 3T agus nótaí			Tuiscint ar an gcéimseata		Cur i láthair
20			12		8
Réasúnta	Maith	Sármhaith	Réasúnta	Maith	Sármhaith
0 – 7	8 – 14	15 – 20	0 – 4	5 – 8	9 – 12

Nótaí					

Bileog 2

Líníocht ortagrafach 2T atá mionsonraithe mar is cuí			Príomh-thoisí & gnásanna cuí 2T			Cur i láthair
20			12			8
Réasúnta	Maith	Sármhaith	Réasúnta	Maith	Sármhaith	
0 – 7	8 – 14	15 – 20	0 – 4	5 – 8	9 – 12	

Nótaí