



Coimisiún na Scrúduithe Stáit

An tSraith Shóisearach, 2024

**Aistriúchán
Ar Scéim Mharcála**

Grafaic

Comhleibhéal

Nóta do mhúinteoirí agus do scoláirí faoi úsáid na scéimeanna marcála foilsithe

Níl na scéimeanna marcála a fhoilsíonn Coimisiún na Scrúduithe Stáit ceaptha lena n-úsáid mar cháipéisí astu féin. Is áis riachtanach iad ag scrúdaitheoirí a théann faoi oiliúint i léirléamh agus i gcur i bhfeidhm ceart na scéime. Mar chuid den oiliúint sin, as measc rudaí eile, déantar samplaí d'obair na scoláirí a mharcáil agus déantar plé ar na marcanna a bhronntar, mar mhaithe le cur i bhfeidhm ceart na scéime a shoiléiriú. Déanann Scrúdaitheoirí Comhairleacha monatóireacht ar obair na scrúdaitheoirí ina dhiaidh sin le cinntiú go gcuirtear an scéim mharcála i bhfeidhm go comhleanúnach agus go beacht. Bíonn an Príomhscrúdaitheoir i bhfeighil an phróisis agus is gnách go mbíonn Príomhscrúdaitheoir Comhairleach ag cuidiú leis. Is é an Príomhscrúdaitheoir an t-údarás deiridh i dtaca le cé acu a cuireadh an scéim mharcála i bhfeidhm i gceart ar aon phíosa d'obair iarrthóra nó nár cuireadh.

Is cáipéisí oibre na scéimeanna marcála. Cé go n-ullmhaítear dréachtscéim mharcála roimh an scrúdú, ní chuirtear bailchríoch uirthi go dtí go gcuireann scrúdaitheoirí i bhfeidhm ar obair iarrthóirí í agus go dtí go mbailítear agus go meastar an t-aiseolas ó na scrúdaitheoirí uile, i bhfianaise raon iomlán na bhfreagraí a thug na hiarrthóirí, leibhéal foriomlán deacrachta an scrúdaithe agus an ghá le comhleanúnachas caighdeán a choimeád ó bhliain go bliain. Aistriúchán ar an scéim chríochnaithe atá sa cháipéis foilsithe seo, mar a cuireadh i bhfeidhm ar obair na n-iarrthóirí uile í.

Is cóir a nótáil i gcás scéimeanna ina bhfuil freagraí nó réitigh eiseamláireacha nach bhfuil sé i gceist a chur in iúl go bhfuil na freagraí ná na réitigh sin uileghabhálach. D'fhéadfadh sé go bhfuil leaganacha éagsúla nó malartacha ann a bheadh inghlactha freisin. Ní mór do na scrúdaitheoirí tuilleanas gach freagra a mheas agus téann siad i gcomhairle lena Scrúdaitheoirí Comhairleacha nuair a bhíonn amhras orthu.

Scéimeanna Marcála san am atá le teacht

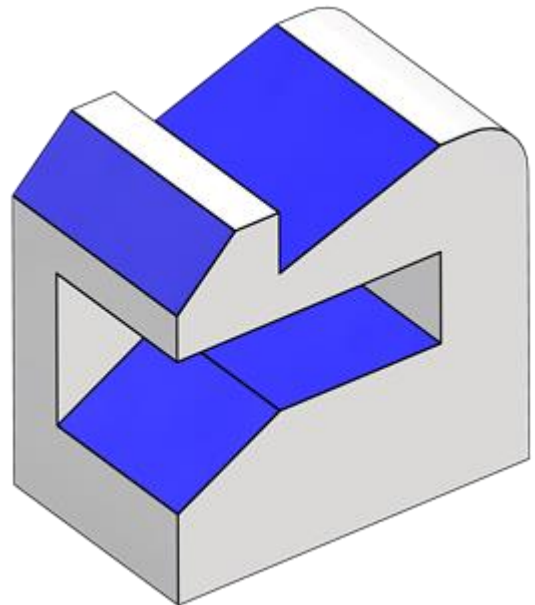
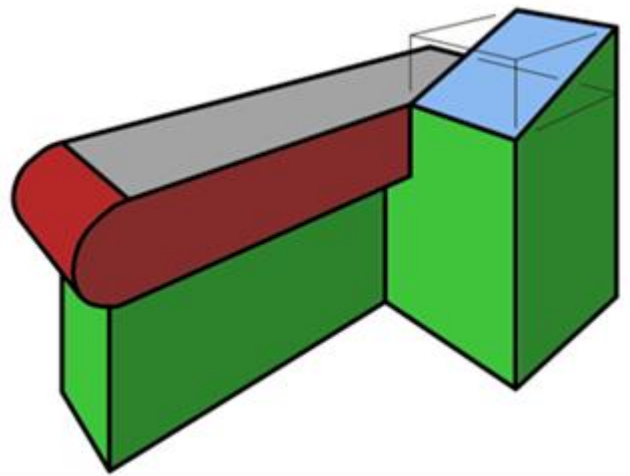
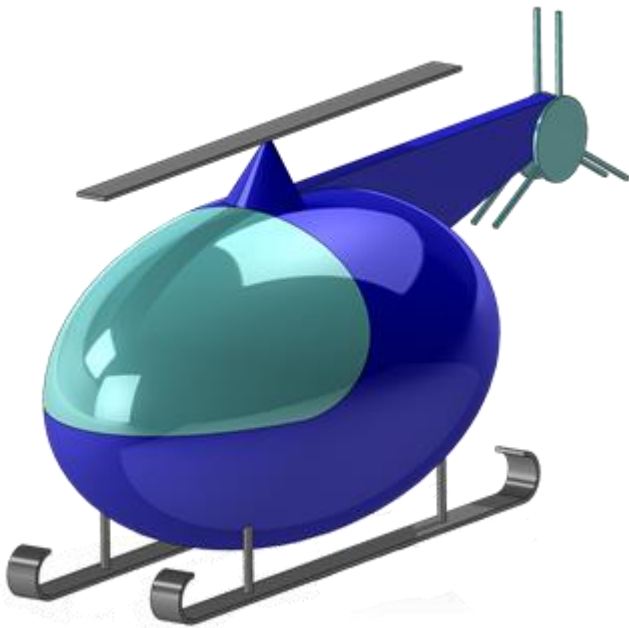
Ní cóir talamh slán a dhéanamh d'aon rud a bhaineann le scéimeanna marcála san am atá le teacht bunaithe ar scéimeanna a bhí ann cheana. Cé go mbíonn na bunphrionsabail mheasúnachta mar an gcéanna, is féidir go mbeadh athrú ar shonraí marcála cineál áirithe ceiste i gcomhthéacs na páirte a bheadh ag an gceist sin sa scrúdú foriomlán bliain áirithe ar bith. Bíonn sé de fhreagracht ar an bPríomhscrúdaitheoir bliain áirithe ar bith a dhéanamh amach cén tslí is fearr a chinnteoidh go measfar obair na n-iarrthóirí go cothrom agus go cruinn, agus go gcoimeádfar caighdeán comhleanúnach measúnachta ó bhliain go bliain. Dá réir sin, d'fhéadfadh gnéithe de struchtúr, de mhionsonraí agus de chur i bhfeidhm na scéime marcála in ábhar áirithe athrú ó bhliain go bliain gan rabhadh.



Scrúdú na Sraithe Sóisearaí 2024

Graphics - Common Level




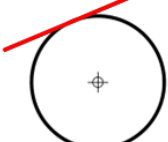



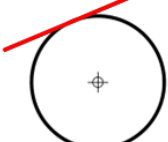



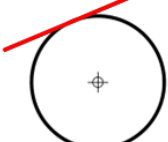
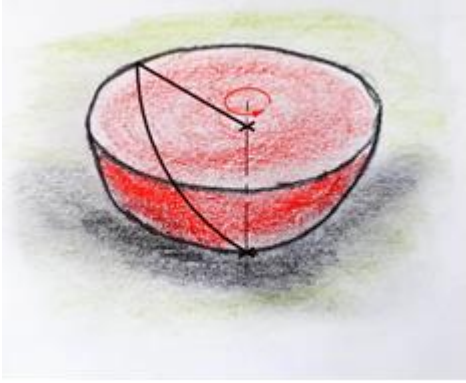

Grafaic - Comhleibhéal



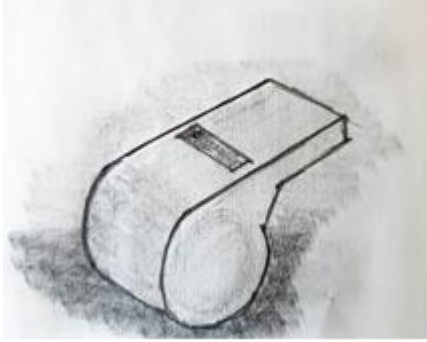
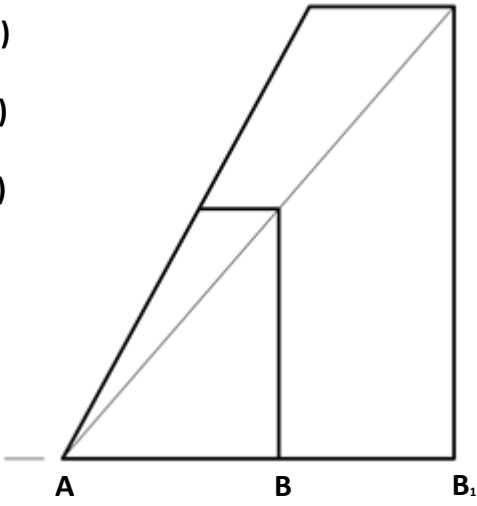
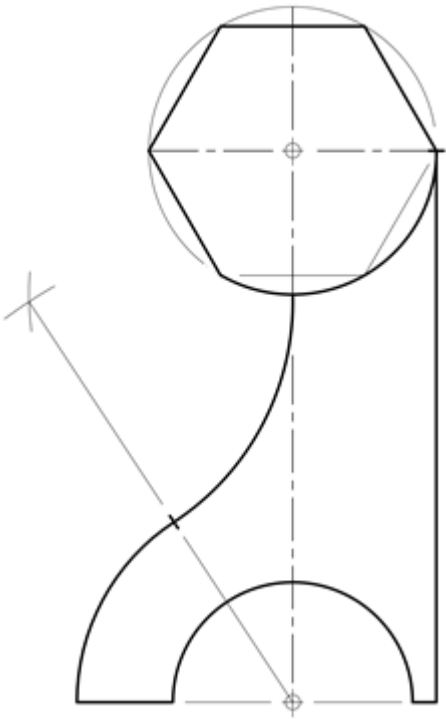
Scéim Mharcála
Scéim Mharcála

Freagair **gach** ceist.

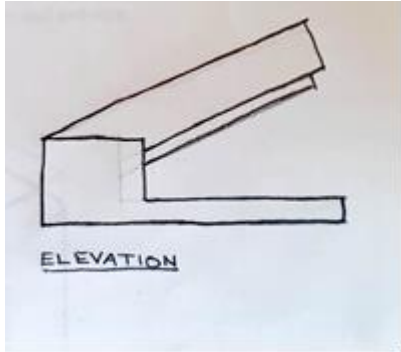
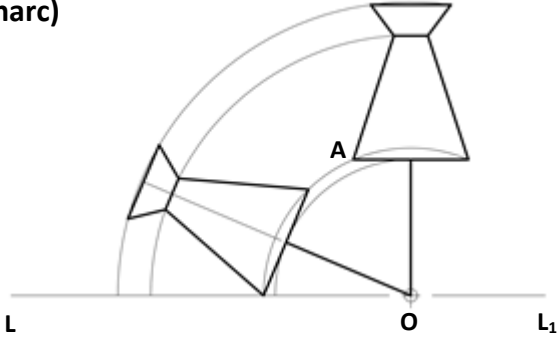
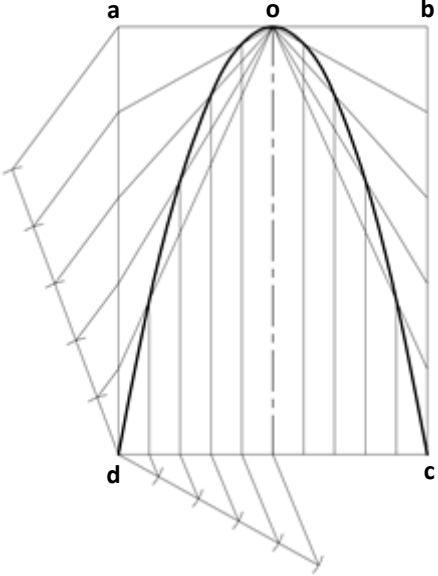
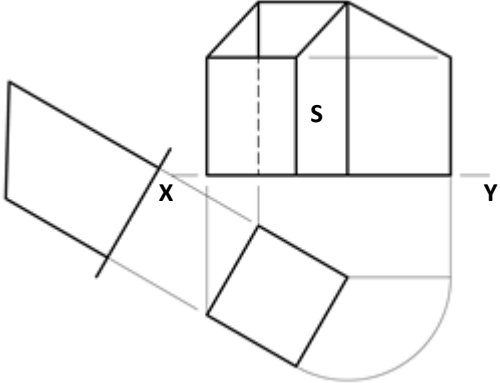
Leathanach 2 – Ceist 1

<p>C1 (a)</p>	<p>2 2 2 2 8</p>	<p>(4 x 2 mharc)</p> <table border="1" style="width: 100%; border-collapse: collapse;"> <tbody> <tr> <td style="text-align: center; width: 50%;"></td> <td style="width: 50%;"> <p>Téarma: Comhlárnach <input checked="" type="checkbox"/> Éalárnach <input type="checkbox"/></p> </td> </tr> <tr> <td style="text-align: center;"></td> <td> <p>Téarma: Ga <input checked="" type="checkbox"/> Trastomhas <input type="checkbox"/></p> </td> </tr> <tr> <td style="text-align: center;"></td> <td> <p>Téarma: Teascán <input type="checkbox"/> Ceathrú <input checked="" type="checkbox"/></p> </td> </tr> <tr> <td style="text-align: center;"></td> <td> <p>Téarma: Tadhlaí <input checked="" type="checkbox"/> Normalach <input type="checkbox"/></p> </td> </tr> </tbody> </table>		<p>Téarma: Comhlárnach <input checked="" type="checkbox"/> Éalárnach <input type="checkbox"/></p>		<p>Téarma: Ga <input checked="" type="checkbox"/> Trastomhas <input type="checkbox"/></p>		<p>Téarma: Teascán <input type="checkbox"/> Ceathrú <input checked="" type="checkbox"/></p>		<p>Téarma: Tadhlaí <input checked="" type="checkbox"/> Normalach <input type="checkbox"/></p>				
	<p>Téarma: Comhlárnach <input checked="" type="checkbox"/> Éalárnach <input type="checkbox"/></p>													
	<p>Téarma: Ga <input checked="" type="checkbox"/> Trastomhas <input type="checkbox"/></p>													
	<p>Téarma: Teascán <input type="checkbox"/> Ceathrú <input checked="" type="checkbox"/></p>													
	<p>Téarma: Tadhlaí <input checked="" type="checkbox"/> Normalach <input type="checkbox"/></p>													
<p>C1 (b)</p>	<p>6 6</p>	<p>(3 x 2 mharc)</p> <table style="width: 100%;"> <thead> <tr> <th style="width: 70%;"></th> <th style="width: 15%;">Fíor</th> <th style="width: 15%;">Bréa</th> </tr> </thead> <tbody> <tr> <td>(i) Roinneann an trastomhas ciorcal ina dhá chuid chothroma.</td> <td style="text-align: center;"><input checked="" type="checkbox"/></td> <td style="text-align: center;"><input type="checkbox"/></td> </tr> <tr> <td>(ii) Tá 360° i gciorcail iomlán.</td> <td style="text-align: center;"><input checked="" type="checkbox"/></td> <td style="text-align: center;"><input type="checkbox"/></td> </tr> <tr> <td>(iii) Tá leath an gha cothrom leis an trastomhas.</td> <td style="text-align: center;"><input type="checkbox"/></td> <td style="text-align: center;"><input checked="" type="checkbox"/></td> </tr> </tbody> </table>		Fíor	Bréa	(i) Roinneann an trastomhas ciorcal ina dhá chuid chothroma.	<input checked="" type="checkbox"/>	<input type="checkbox"/>	(ii) Tá 360° i gciorcail iomlán.	<input checked="" type="checkbox"/>	<input type="checkbox"/>	(iii) Tá leath an gha cothrom leis an trastomhas.	<input type="checkbox"/>	<input checked="" type="checkbox"/>
	Fíor	Bréa												
(i) Roinneann an trastomhas ciorcal ina dhá chuid chothroma.	<input checked="" type="checkbox"/>	<input type="checkbox"/>												
(ii) Tá 360° i gciorcail iomlán.	<input checked="" type="checkbox"/>	<input type="checkbox"/>												
(iii) Tá leath an gha cothrom leis an trastomhas.	<input type="checkbox"/>	<input checked="" type="checkbox"/>												
<p>C1 (c)</p>	<p>12 12</p>	<p>(2 x 6 mharc) 4 mharc don sceitse, 2 mharc do rindreáil chúí</p> <div style="display: flex; justify-content: space-around; align-items: center;">   </div>												
<p>Leathanach 2</p>	<p>26</p>													

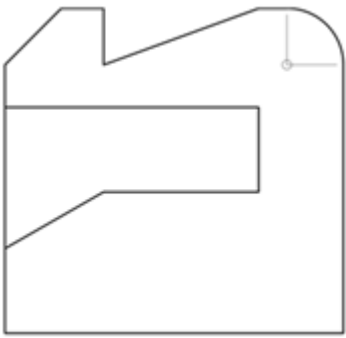
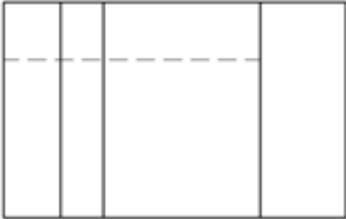
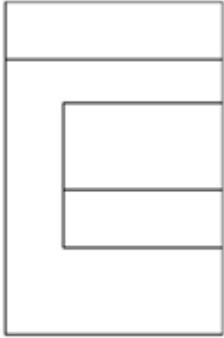
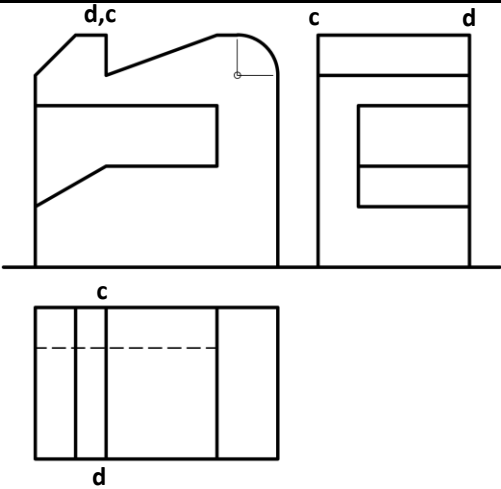
Leathanach 3 – Ceist 2

C2 (a)	4	Sceitse (4 mharc)	
	2	Rindreáil chuí (2 mharc)	
	6		
C2 (b)	2	Ceartingearach ceart ag B_1 (2 mharc)	
	2	Línte gathacha (2 mharc)	
	2	Críochnú (2 mharc)	
	6		
C2 (c)	2	Heicseagán	
	4	Stua R25 (2 mharc) , stua R45 (2 mharc)	
	4	Aimsigh lár stua R55 (2 mharc) Arc R55 a tharraingt (2 mharc)	
	2	Ciorcal R30 (2 mharc)	
	4	Heicseagán páirteach (4 mharc)	
	4	Críochnú (4 mharc)	
	2	Pointí teagmhála (2 mharc)	
	22		
Leathanach 3	34		

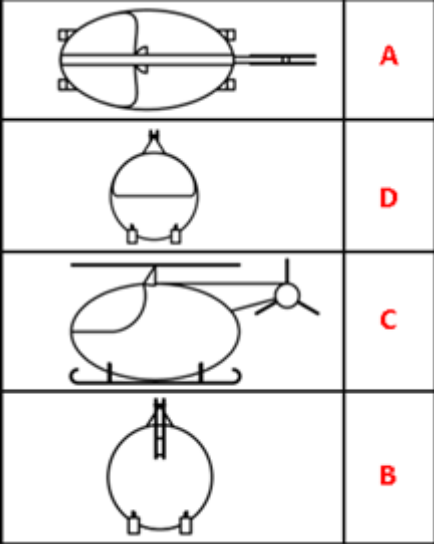
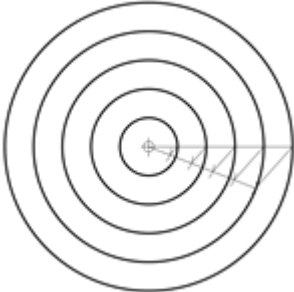
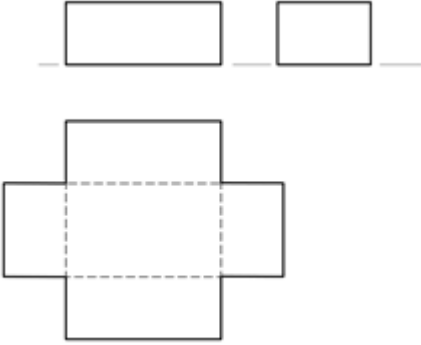
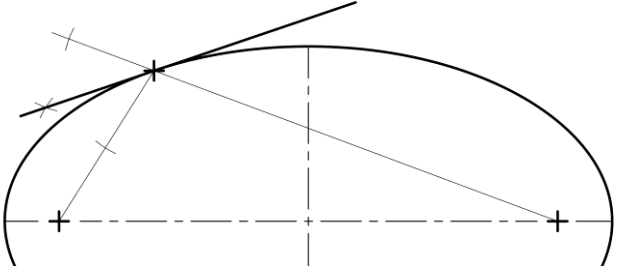
Leathanach 4 – Ceist 3

C3 (a)	6	Sceitse (6 mharc)	
	6		
C3 (b)	2	Pointí rothlacha timpeall O (2 mharc)	
	2	Suíomhanna (2 mharc)	
	8	8 líne (8 mharc)	
	12		
C3 (c)	6	Tógáil parabóile (1,1,2,2)	
	3	Cuar a tharraingt (3 mharc)	
	9		
C3 (d)	2	<div style="border: 1px solid black; padding: 2px; display: inline-block;">Príosma</div>	
	6	Ingearchló críochnaithe (6 mharc)	
	6	Fíorchruth (6 mharc)	
	14		
Leathanach 4	41		

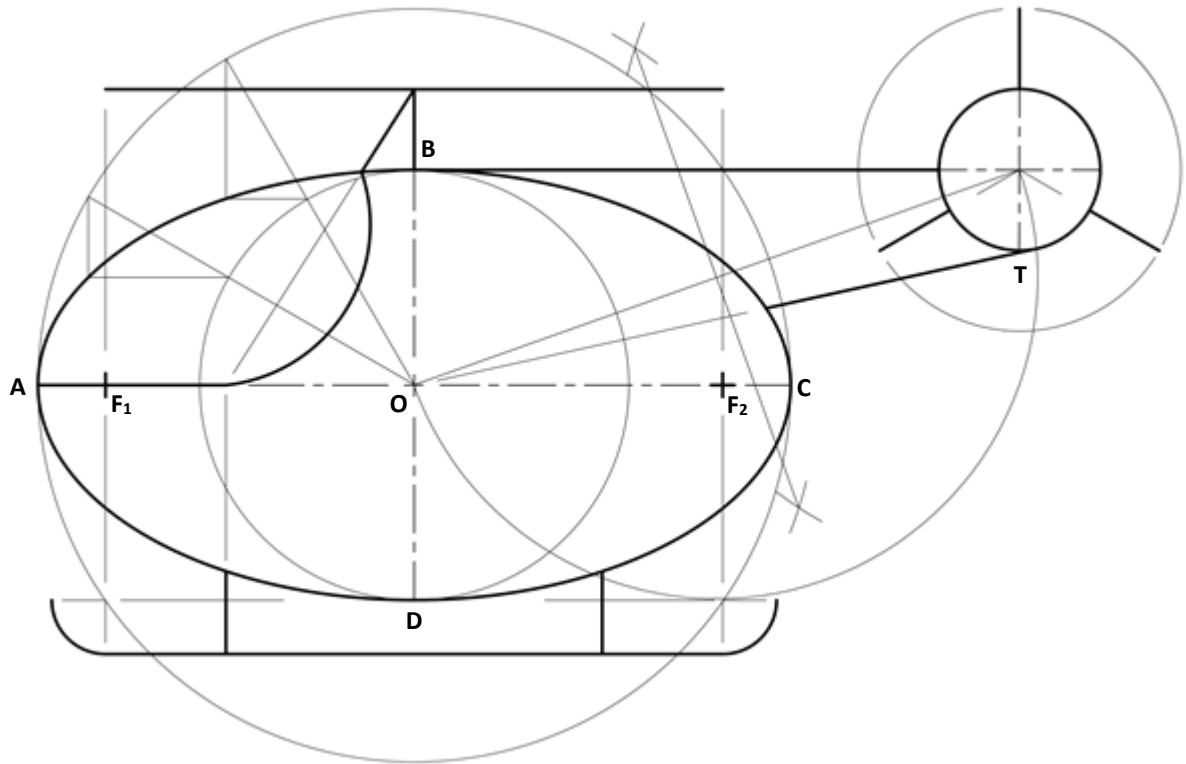
Leathanach 5 – Ceist 3

Leathanach 5 – Ceist 3		
C3 (e) (i)	Ingearchló (14 mharc)	
	4	4 líne cheartingearach (4 x 1 mharc)
	5	5 líne chothrománach (5 x 1 mharc)
	3	3 líne claonta (3 x 1 mharc)
	2	Stua (2 mharc)
	14	
		
C3 (e) (ii)	Bonnchló (8 marc)	
	4	Imlíne – 4 líne (4 x 1 mharc)
	3	Línte inmheánacha – 3 líne (3 x 1 mharc)
	1	Mionsonra folaithe (1 mharc)
	8	
		
C3 (e) (iii)	Taobhchló (9 marc)	
	3	3 líne cheartingearach (3 x 1 mharc)
	6	6 líne chothrománach (6 x 1 mharc)
	9	
		
C3 (e) (iv)	Innéacsú (6 mharc)	
	6	Innéacsú ceart (6 x 1 mharc)
	6	
		
	3	Cur i láthair (3 mharc)
Leathanach 5	40	

Leathanach 6 – Ceist 4

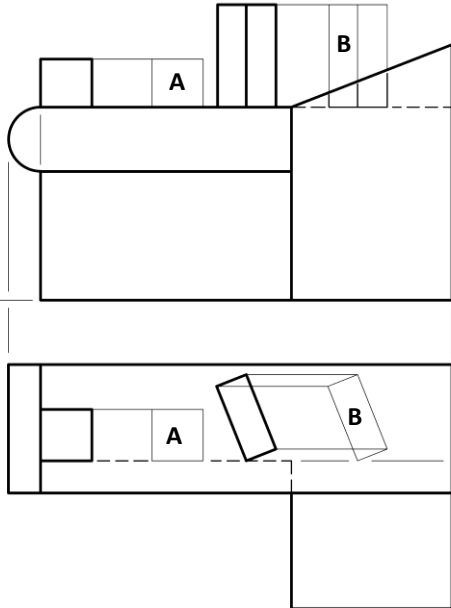
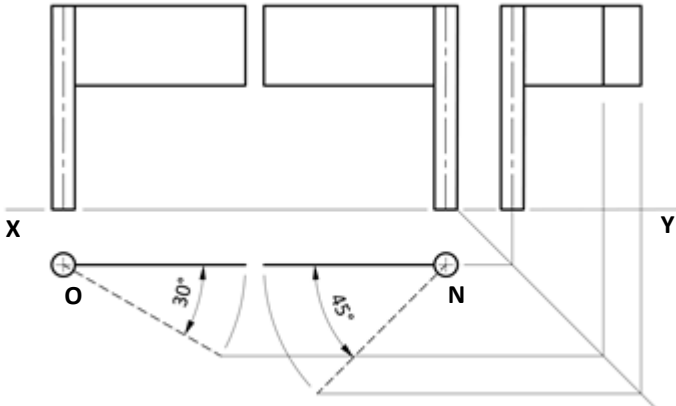
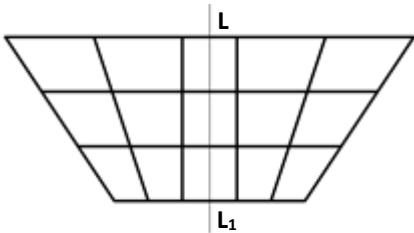
C4 (a)	6	(3 x 2 mharc)	
	6		
C4 (b)	3	Roinnt na líne AB (3 mharc)	
	4	Ciorcail (4 x 1 mharc)	
	7		
C4 (c)	4	Achair céimthomhais leithid/doimhneachta cearta (2 x 2 mharc)	
	6	3 dromchlaí (3 x 2 mharc)	
3	Línte fillte (3 x 1 mharc)		
	13		
C4 (d)	2	Tá suim na nGathanna Fócais $ PF_1 + PF_2 $ cothrom leis: An mhór-ais (2 mharc)	
	5	Tógáil tadhlaí (5 mharc)	
	7		
Leathanach 6	33		

Leathanach 7 – Ceist 4

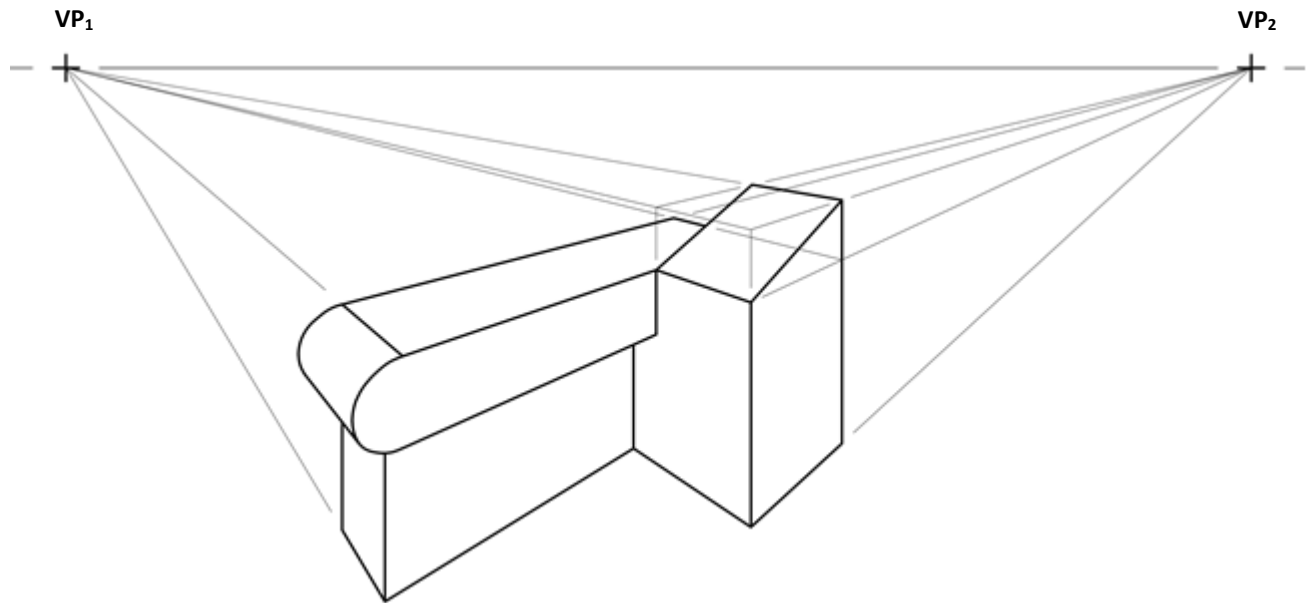


C4 (e) (i)	Éilips (16)	
	6	Mionchorcal a tharraingt (2 mharc), fad na mór-aise a fháil amach (2 mharc) Mórchorcal a tharraingt (2 mharc)
	6	Pointí breise ar an gcuar a aimsiú (2, 2, 2)
	4	Cuar a tharraingt
	16	
C4 (e) (ii)	Críochnú (30)	
	6	Sleamhnán: línte ceartingearacha (2 mharc), líne chothrománach (2 mharc), ceathrúna (2 x 1 mharc)
	4	Rótar: ceartingearach (1 mharc), líne chlaonta (2 mharc), cothrománach (1 mharc)
	4	Fuinneog: Stua R30 (3 mharc), líne chothrománach (1 mharc)
	9	Eireaball R30 (2 mharc), R15 (2 mharc), 3 líne (4 mharc), líne chothrománach (1 mharc)
	7	Tógáil tadhlaí (5 mharc), líne (2 mharc)
	30	
	3	Cur i láthair (3 mharc)
Leathanach 7	49	

Leathanach 8 – Ceist 5

C5 (a)	3	Ingearchló bosca A (3 x 1 mharc)	
	3	Bonnchló bosca A (3 x 1 mharc)	
	2	Suíomh ceart an bhosca B (2 mharc)	
	4	Ingearchló bosca B (4 x 1 mharc)	
	4	Bonnchló bosca B (4 x 1 mharc)	
	16		
C5 (b)	2	Líon ceart na mboscaí = 9 mbosca (2 mharc)	
	2		
C5 (c)	2	Teilgean don taobhchló tugtha (2 mharc)	
	4	Críochnú (4 x 1 mharc)	
	6		
C5 (d)	5	Imlíne: bar agus bun (2 x 2 mharc), líne chlaonta (1 mharc)	
	7	Inmheánach: cothrománach (2 x 1 mharc), ceartingearach (2 mharc), líne chlaonta (3 mharc)	
	12		
Leathanach 8	36		

Leathanach 9 – Ceist 5



C5 (e)	6	Trasghearradh críochnaithe boinn – 3 líne (3 x 2 mharc)
	6	
	8	Trasghearradh críochnaithe creasa (4 x 2 mharc)
	8	
	4	Trasghearradh críochnaithe bairr (2 x 2 mharc)
	4	
	3	Cur i láthair
Leathanach 9	21	
<i>iomlán 280</i>		

Nótaí don Scrúdaitheoir

Tionscadal an Scoláire scéim mharcála

Bileog 1					
Sceitsí saorláimhe 2T agus 3T agus nótaí			Tuiscint ar an gcéimseata		Cur i láthair
20			12		8
Réasúnta	Maith	Sármhaith	Réasúnta	Maith	Sármhaith
0 – 7	8 – 14	15 – 20	0 – 4	5 – 8	9 – 12

Nótaí					

Bileog 2

Líníocht ortagrafach 2T atá mionsonraithe mar is cuí			Príomh-thoisí & gnásanna cuí 2T			Cur i láthair
20			12			8
Réasúnta	Maith	Sármhaith	Réasúnta	Maith	Sármhaith	
0 – 7	8 – 14	15 – 20	0 – 4	5 – 8	9 – 12	

Nótaí