



Coimisiún na Scrúduithe Stáit

An tSraith Shóisearach, 2023

**Aistriúchán
Ar Scéim Mharcála**

Grafaic

Comhleibhéal

Nóta do mhúinteoirí agus do scoláirí faoi úsáid na scéimeanna marcála foilsithe

Níl na scéimeanna marcála a fhoilsíonn Coimisiún na Scrúduithe Stáit ceaptha lena n-úsáid mar cháipéisí astu féin. Is áis riachtanach iad ag scrúdaitheoirí a théann faoi oiliúint i léirléamh agus i gcur i bhfeidhm ceart na scéime. Mar chuid den oiliúint sin, as measc rudaí eile, déantar samplaí d'obair na scoláirí a mharcáil agus déantar plé ar na marcanna a bhronntar, mar mhaithe le cur i bhfeidhm ceart na scéime a shoiléiriú. Déanann Scrúdaitheoirí Comhairleacha monatóireacht ar obair na scrúdaitheoirí ina dhiaidh sin le cinntiú go gcuirtear an scéim mharcála i bhfeidhm go comhleanúnach agus go beacht. Bíonn an Príomhscrúdaitheoir i bhfeighil an phróisis agus is gnách go mbíonn Príomhscrúdaitheoir Comhairleach ag cuidiú leis. Is é an Príomhscrúdaitheoir an t-údarás deiridh i dtaca le cé acu a cuireadh an scéim mharcála i bhfeidhm i gceart ar aon phíosa d'obair iarrthóra nó nár cuireadh.

Is cáipéisí oibre na scéimeanna marcála. Cé go n-ullmhaítear dréachtscéim mharcála roimh an scrúdú, ní chuirtear bailchríoch uirthi go dtí go gcuireann scrúdaitheoirí i bhfeidhm ar obair iarrthóirí í agus go dtí go mbailítear agus go meastar an t-aiseolas ó na scrúdaitheoirí uile, i bhfianaise raon iomlán na bhfreagraí a thug na hiarrthóirí, leibhéal foriomlán deacrachta an scrúdaithe agus an ghá le comhleanúnachas caighdeán a choimeád ó bhliain go bliain. Aistriúchán ar an scéim chríochnaithe atá sa cháipéis foilsithe seo, mar a cuireadh i bhfeidhm ar obair na n-iarrthóirí uile í.

Is cóir a nótáil i gcás scéimeanna ina bhfuil freagraí nó réitigh eiseamláireacha nach bhfuil sé i gceist a chur in iúl go bhfuil na freagraí ná na réitigh sin uileghabhálach. D'fhéadfadh sé go bhfuil leaganacha éagsúla nó malartacha ann a bheadh inghlactha freisin. Ní mór do na scrúdaitheoirí tuilleanas gach freagra a mheas agus téann siad i gcomhairle lena Scrúdaitheoirí Comhairleacha nuair a bhíonn amhras orthu.

Scéimeanna Marcála san am atá le teacht

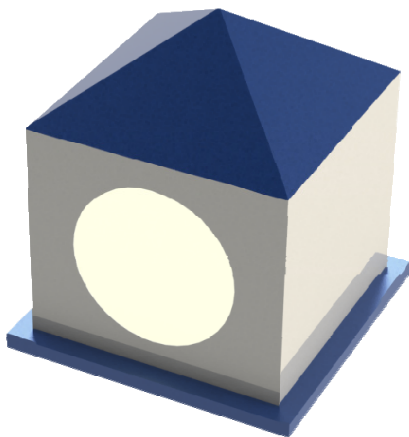
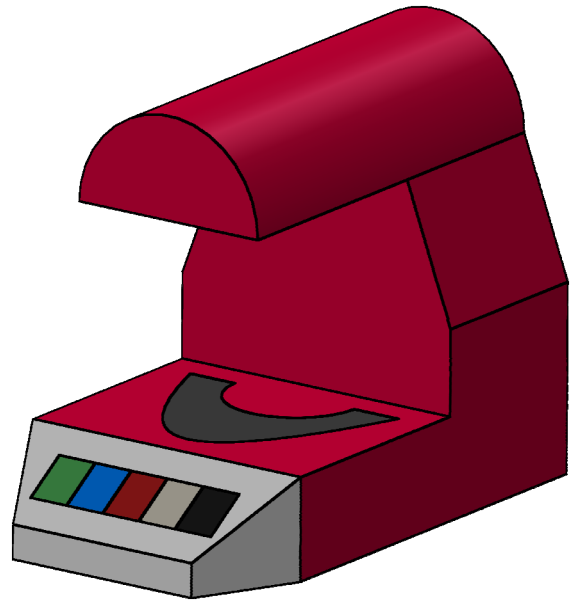
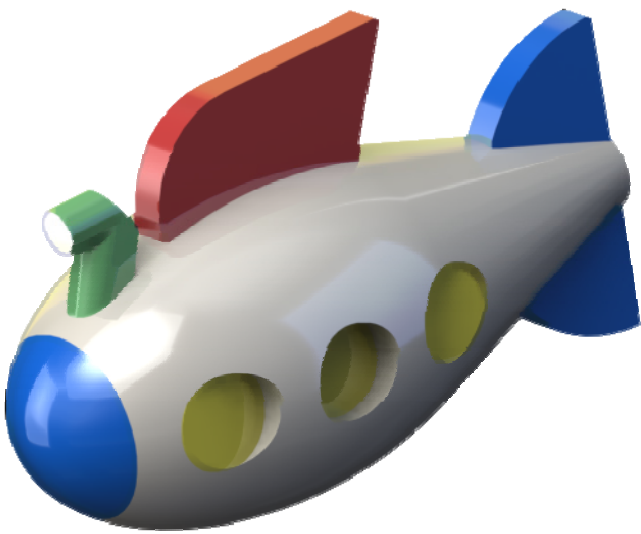
Ní cóir talamh slán a dhéanamh d'aon rud a bhaineann le scéimeanna marcála san am atá le teacht bunaithe ar scéimeanna a bhí ann cheana. Cé go mbíonn na bunphrionsabail mheasúnachta mar an gcéanna, is féidir go mbeadh athrú ar shonraí marcála cineál áirithe ceiste i gcomhthéacs na páirte a bheadh ag an gceist sin sa scrúdú foriomlán bliain áirithe ar bith. Bíonn sé de fhreagracht ar an bPríomhscrúdaitheoir bliain áirithe ar bith a dhéanamh amach cén tslí is fearr a chinnteoidh go measfar obair na n-iarrthóirí go cothrom agus go cruinn, agus go gcoimeádfar caighdeán comhleanúnach measúnachta ó bhliain go bliain. Dá réir sin, d'fhéadfadh gnéithe de struchtúr, de mhionsonraí agus de chur i bhfeidhm na scéime marcála in ábhar áirithe athrú ó bhliain go bliain gan rabhadh.



Coimisiún na Scrúduithe Stáit
State Examinations Commission

Scrúdú na Sraithe Sóisearaí, 2023

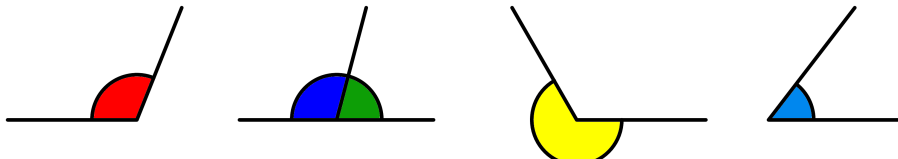
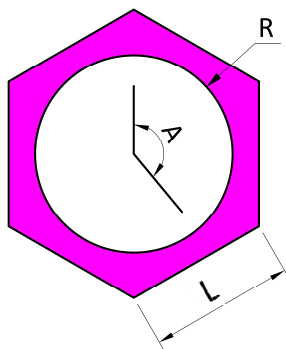
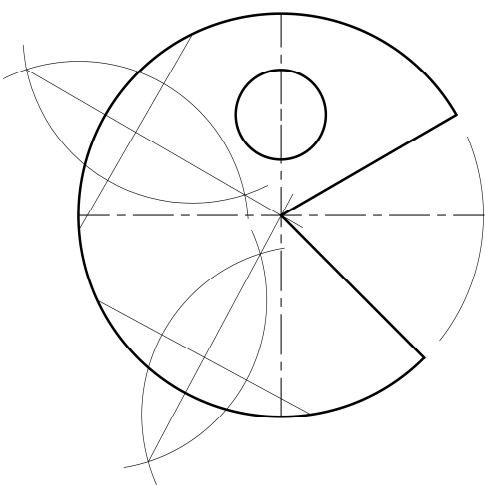
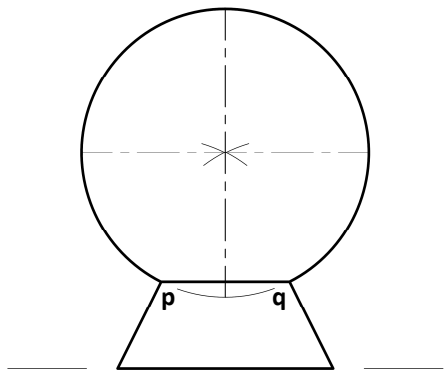
Grafaic - Comhleibhéal



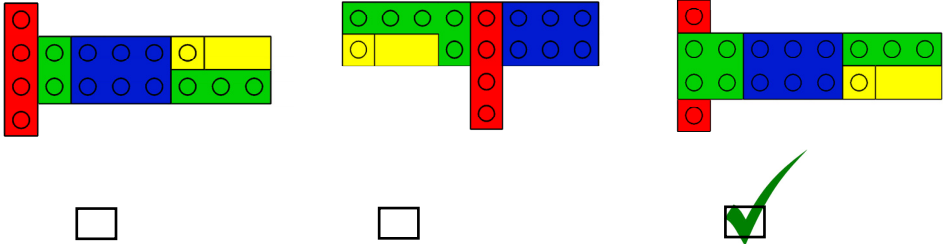
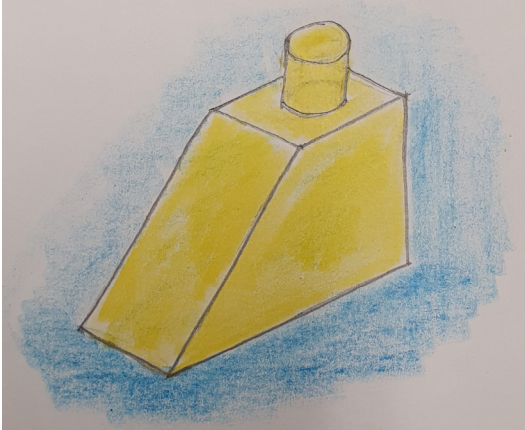
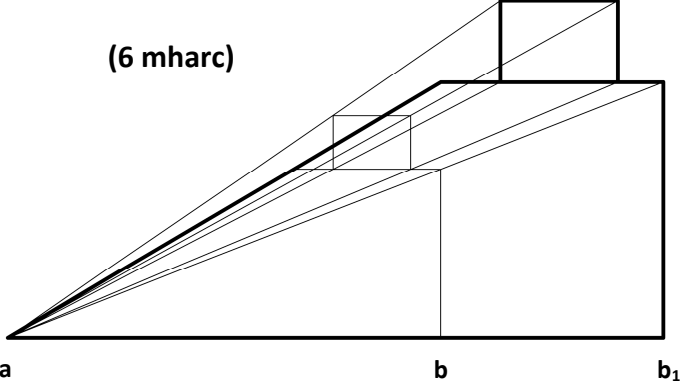
Scéim Mharcála

Freagair *gach* ceist.

Leathanach 2 – Ceist 1

C1 (a)	12	(4 x 3 mharc)	
	12	<p>Maol (3 mharc) Forlíontach (3 mharc) Frithluail (3 mharc) Géar (3 mharc)</p> <p>Maoluillinn Uilinn Fhorlíontach Uilinn Athfhillteach Géaruillinn</p>	
C1 (b)	3	(i) Heicseagán (3 mharc)	
	9	(ii) A = 140° (3 x 3 mharc)	
C1 (c)	4	Lárphointe ceart (4 mharc)	
	4	2 líne (2 x 2 mharc)	
3	Ciorcal (3 mharc)		
C1 (d)	4	Tógáil (2 x 2 mharc)	
	2	Ciorcal (2 mharc)	
Leathanach 2	41		

Leathanach 3 – Ceist 2

<p>C2 (a)</p>	<p>3</p>	<p>Cóiriú ceart (3 mharc)</p>  <p><input type="checkbox"/> <input type="checkbox"/> <input checked="" type="checkbox"/></p>
<p>C2 (b)</p>	<p>3</p>	<p>Líon ceart bloc = 10 mBloc (3 mharc)</p>
<p>C2 (c)</p>	<p>6</p> <p>2</p>	<p>Sceitse (6 mharc)</p> <p>Rindreáil cúí (2 mharc)</p> 
<p>C2 (d)</p>	<p>2</p> <p>2</p> <p>6</p>	<p>Ceartingearach ceart ag b_1 (2 mharc)</p> <p>Línte gathacha (2 mharc)</p> <p>Críochnú (6 mharc)</p> 
<p>Leathanach 3</p>	<p>24</p>	

Leathanach 4 – Ceist 3

C3 (a)

3

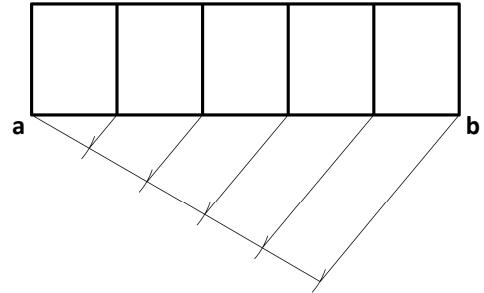
Roinnt na líne (3 mharc)

4

Críochnú (4 mharc)

2

Dath nó scáthú (2 mharc)



9

C3 (b)

6

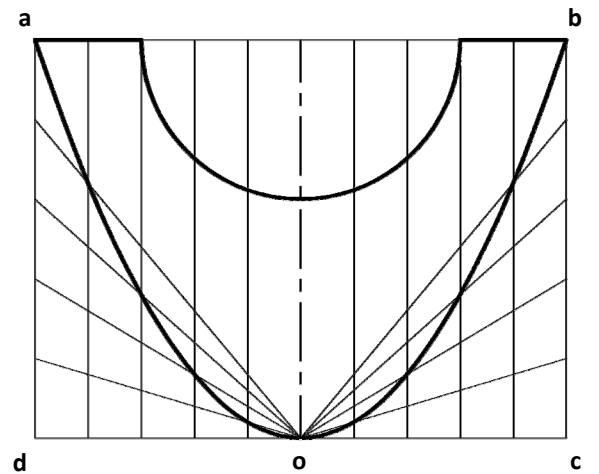
Tógáil parabóile (1,1,2,2)

3

Cuar a tharraingt (3 mharc)

1

2 líne (1 mharc)



10

C3 (c)

3

Achar ceart céimnithe amach/síos (3 x 1 mharc)

7

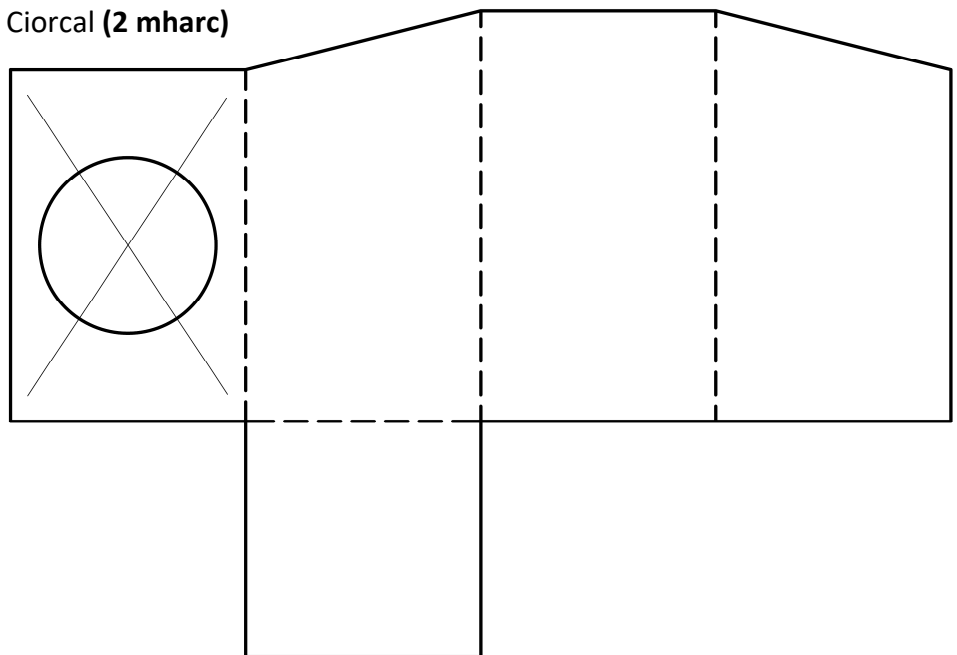
Críochnú – 7 líne (7 x 1 mharc)

3

Línte fillte (3 x 1 mharc)

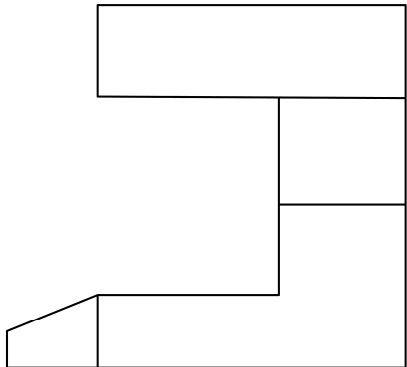
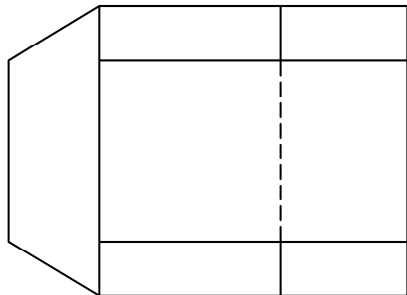
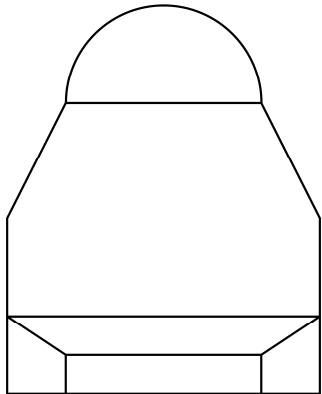
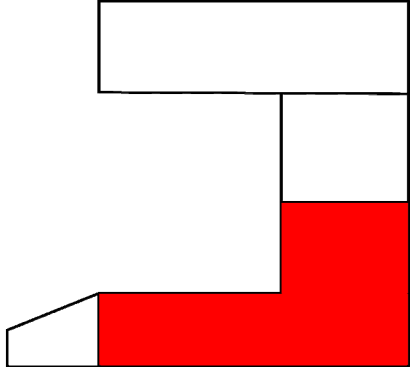
2

Ciorcal (2 mharc)

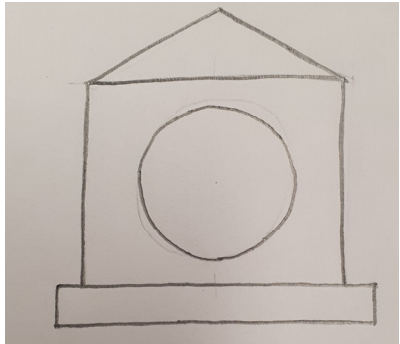
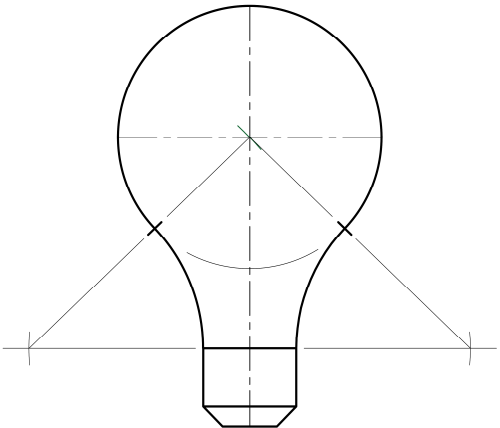
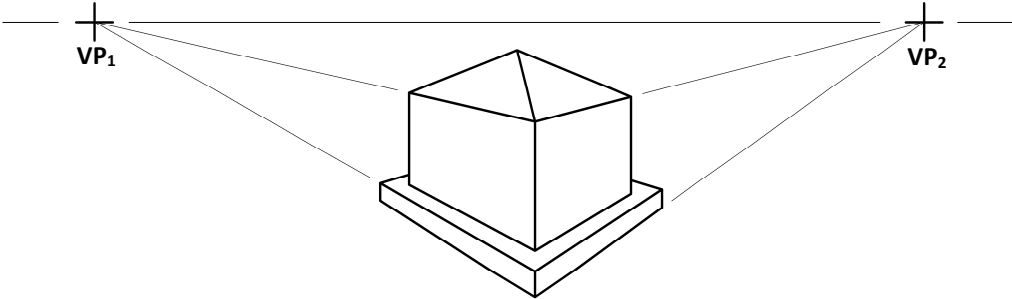
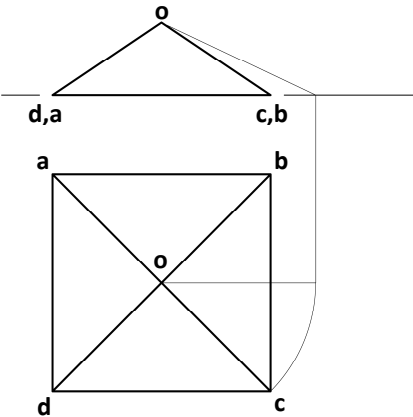


15

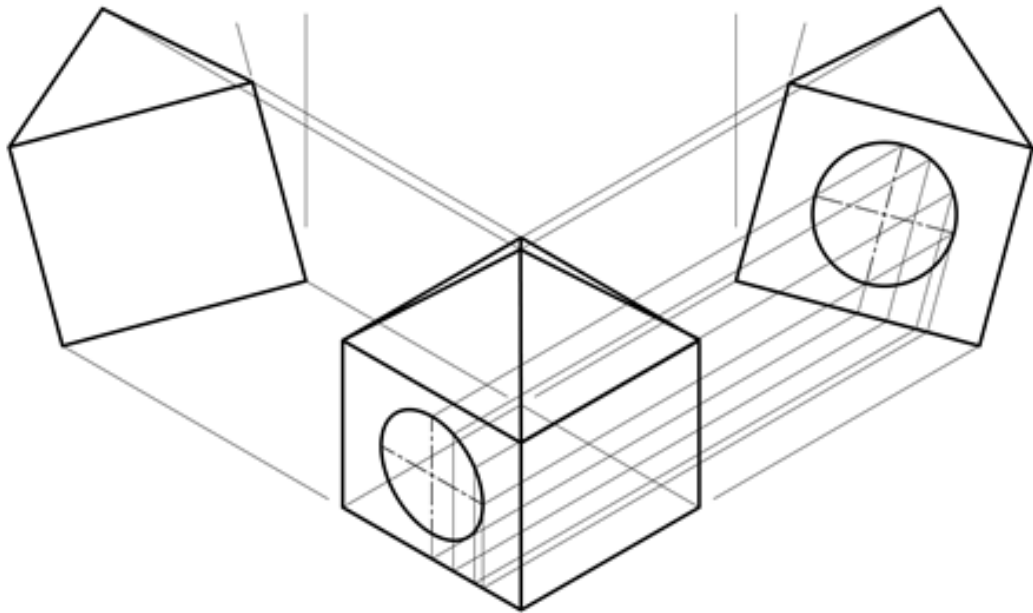
Leathanach 5 – Ceist 3

Leathanach 5 – Ceist 3		
C3 (d) (i)	Ingearcló 11 mharc	
	5	5 líne cheartingearach (5 x 1 mharc)
	5	5 líne chothrománacha (5 x 1 mharc)
	1	1 líne chlaonta (1 mharc)
	11	
		
C3 (d) (ii)	Plean (11 mharc)	
	6	Imlíne – 6 líne (6 x 1 mharc)
	4	Línte inmheánacha – 4 líne (4 x 1 mharc)
	Fíor	Mionsonra folaithe (1 mharc)
	11	
		
C3 (d) (iii)	Taobhchló (14 mharc)	
	4	4 líne cheartingearach (4 x 1 mharc)
	4	4 líne chothrománacha (4 x 1 mharc)
	4	4 líne chlaonta (4 x 1 mharc)
	2	Leathchiorcal (2 mharc)
	14	
		
C3 (d) (iv)	Fíorchruth (3 mharc)	
	3	Fíorchruth san ingearcló a aithint
	3	
		
	3	Cur i Láthair (3 mharc)
Leathanach 5	42	

Leathanach 6 – Ceist 4

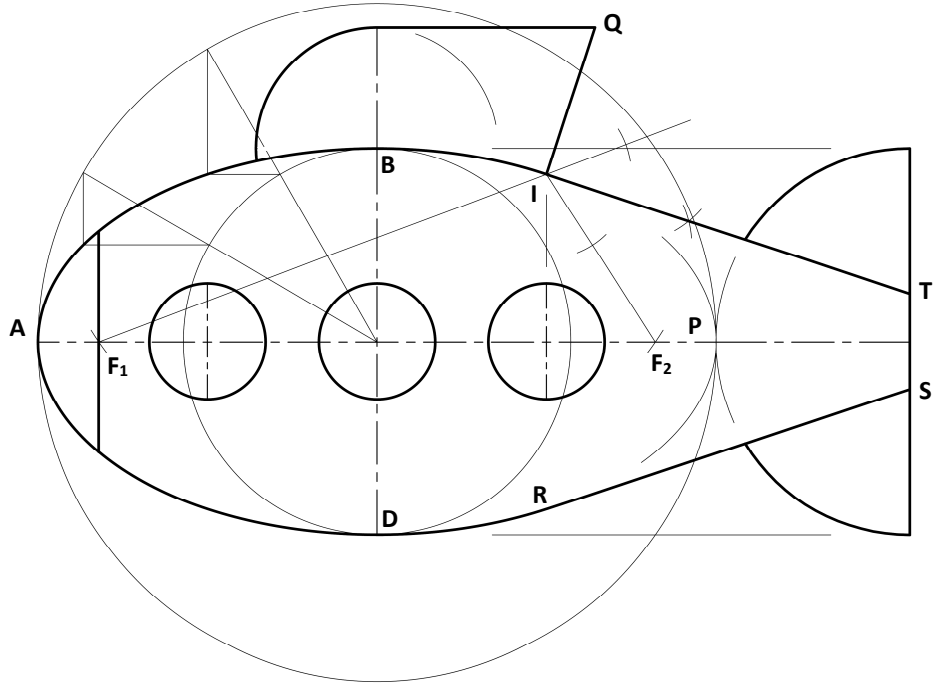
C4 (a)	6	Sceitse (6 mharc)	
	6		
C4 (b)	3	3 líne (3 x 1 mharc)	
	4	Stuanna R45 (2 x 2 mharc)	
	4	Aimsigh lár stua R34 (2 mharc) Stua R34 a tharraingt (2 mharc)	
	2	Pointí teagmhála (2 mharc)	
	13		
C4 (c)	10	Críochnú – 10 líne (10 x 1 mharc)	
	10		
C4 (d)	5	Innéacsú ceart (5 mharc)	
	3	Fad ceart na líne (3 mharc)	
	8		
Leathanach 6	37		

Leathanach 7 – Ceist 4



C4 (e)	4	2 líne cheartingearach (2 x 2 mharc)
	4	4 líne chothrománacha (4 x 1 mharc)
	2	Aimsigh an rinn (2 mharc)
	4	4 líne chlaonta (4 x 1 mharc)
	14	
	2	Pointí breise ar an gcuar san ingearchló (2 mharc)
	2	Na pointí a theilgean ar an aismhéadrach (2 mharc)
	2	Aimsigh na pointí don chuar san aismhéadrach (2 mharc)
	2	Cuar a tharraingt (2 mharc)
	8	
	3	Cur i Láthair (3 mharc)
Leathanach 7	25	

Leathanach 9 – Ceist 5



C5 (d) (i)	Éilips (14)	
	4	Mórchiorcal a tharraingt, Mionchiorcal a tharraingt (2,2)
	6	Pointí breise ar an gcuar a aimsiú (2,2,2)
	4	Cuar a Tharraingt
	14	
C5 (d) (ii)	Tadhlaith (19)	
	4	Suíomh ceart F_1 agus F_2 (2 x 2 mharc)
	1	Ceartingearach ag F_1 (1 mharc)
	5	Tógáil tadhlaí (5 mharc)
	4	Tadhlaith (2 x 2 mharc)
	5	PQ Normálta (2 mharc) , stua R25 (2 mharc) , líne (1 mharc)
	19	
	Críochnú (8)	
	3	Leathchiorcal R40 (2 mharc) , líne (1 mharc)
	5	Ciorcail R12 (1 x 1 mharc, 2 x 2 mharc)
	8	
	3	Cur i Láthair (3 mharc)
Leathanach 9	44	
Iomlán 280		

Nótaí don Scrúdaitheoir

Tionscadal an Scoláire scéim marcála

Bileog 1					
Sceitsí saorlámhe 2T agus 3T agus nótaí			Tuiscint ar an gcéimseata		Cur i láthair
20			12		8
Réasúnta	Maith	Sármhaith	Réasúnta	Maith	Sármhaith
0 – 7	8 – 14	15 – 20	0 – 4	5 – 8	9 – 12

Nótaí					

Bileog 2

Líníocht ortagrafach 2T atá mionsonraithe mar is cuí			Príomh-thoisí & gnásanna cuí 2T			Cur i láthair
20			12			8
Réasúnta	Maith	Sármhaith	Réasúnta	Maith	Sármhaith	
0 – 7	8 – 14	15 – 20	0 – 4	5 – 8	9 – 12	

Nótaí